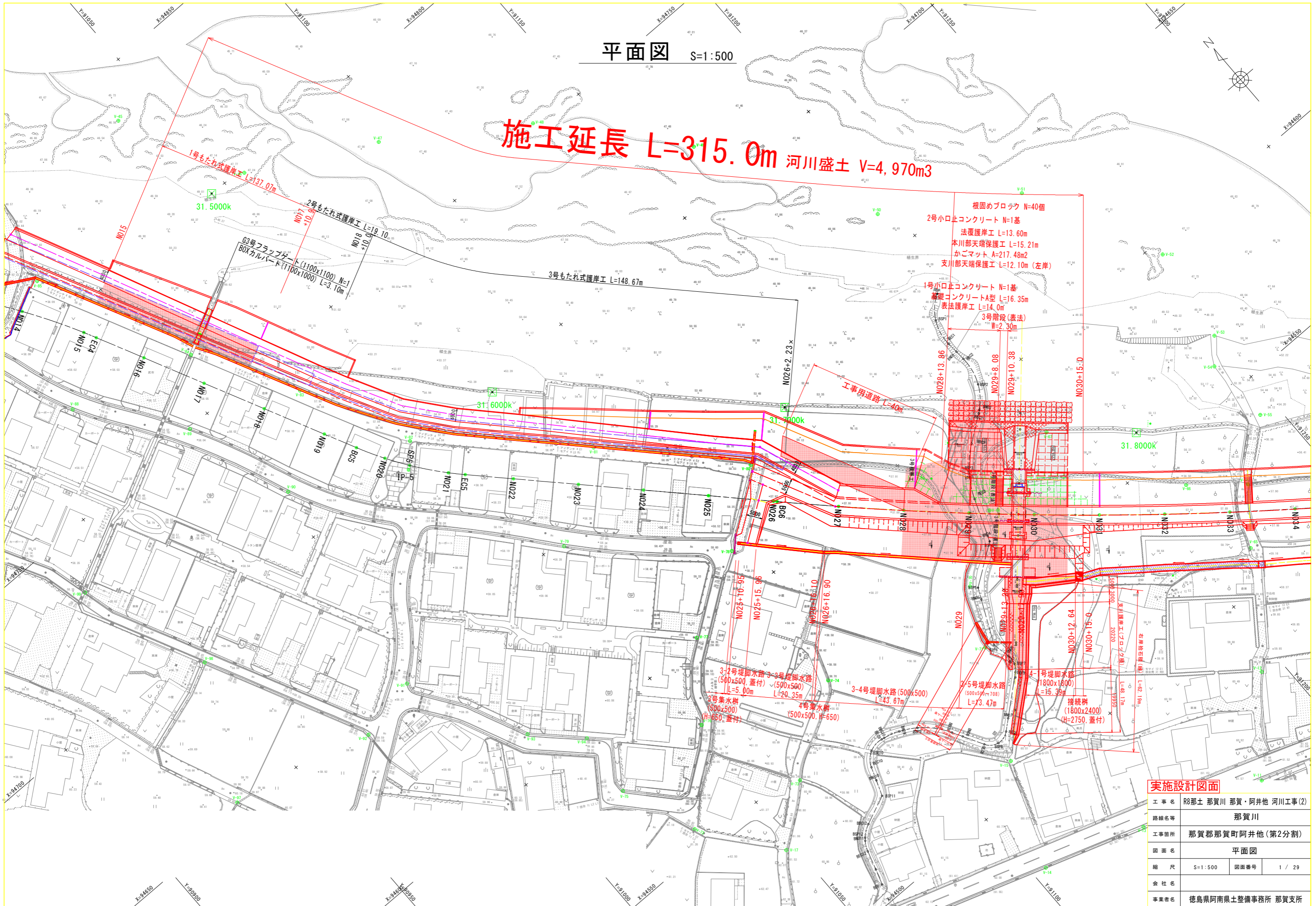


平面図 S=1:500

施工延長 L=315.0m 河川盛土 V=4,970m<sup>3</sup>

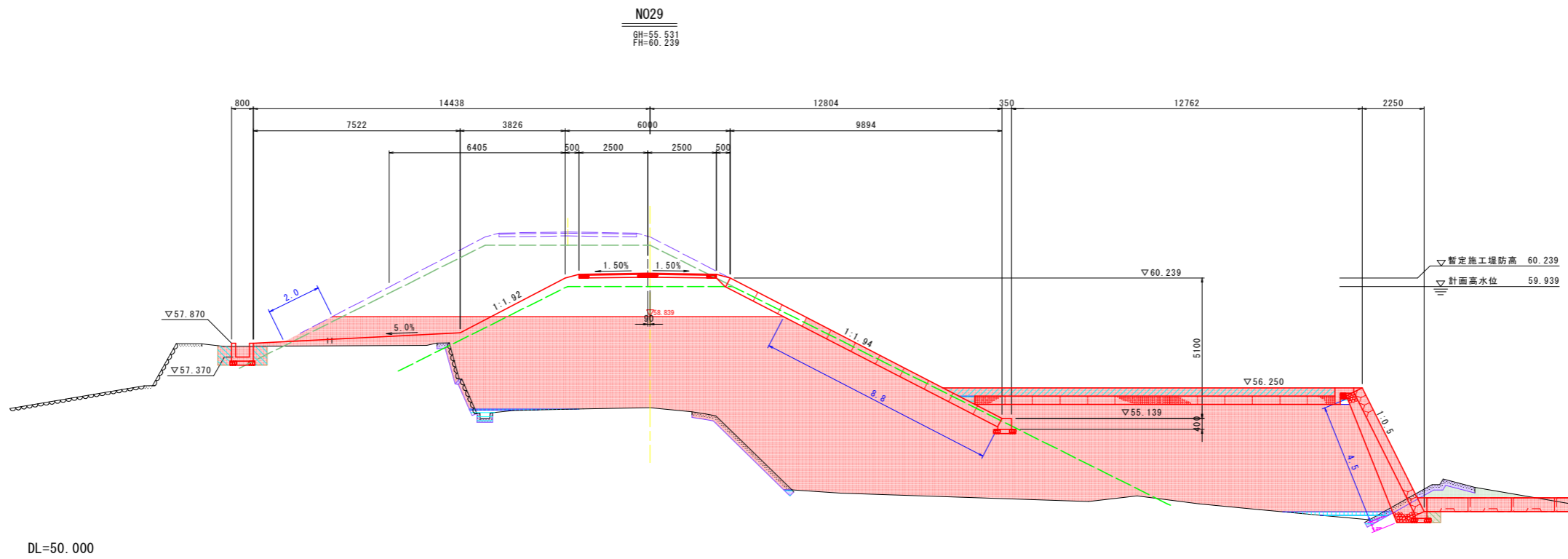
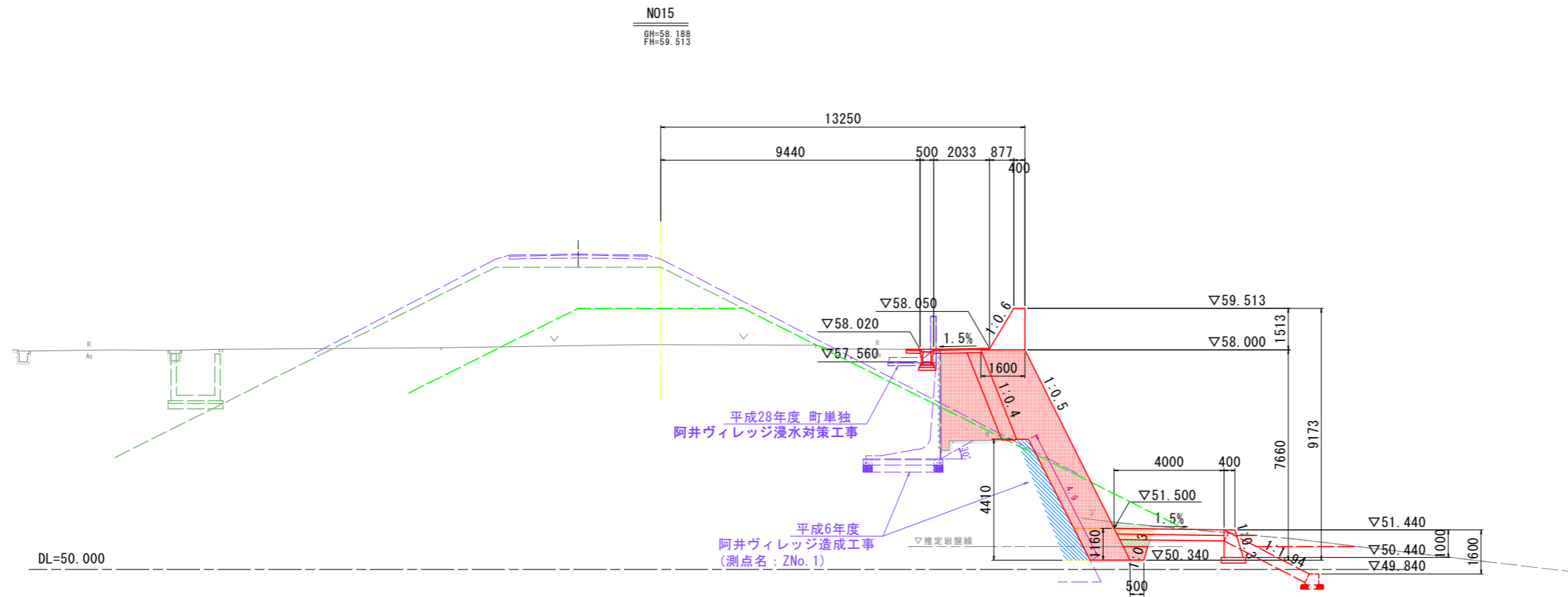


実施設計図面

工事名	R8那土 那賀川 那賀・阿井他 河川工事(2)		
路線名等	那賀川		
工事箇所	那賀郡那賀町阿井他(第2分割)		
図面名	平面図		
縮尺	S=1:500	図面番号	1 / 29
会社名			
事業者名	徳島県阿南県土整備事務所 那賀支所		



# 標準断面図 S=1:100

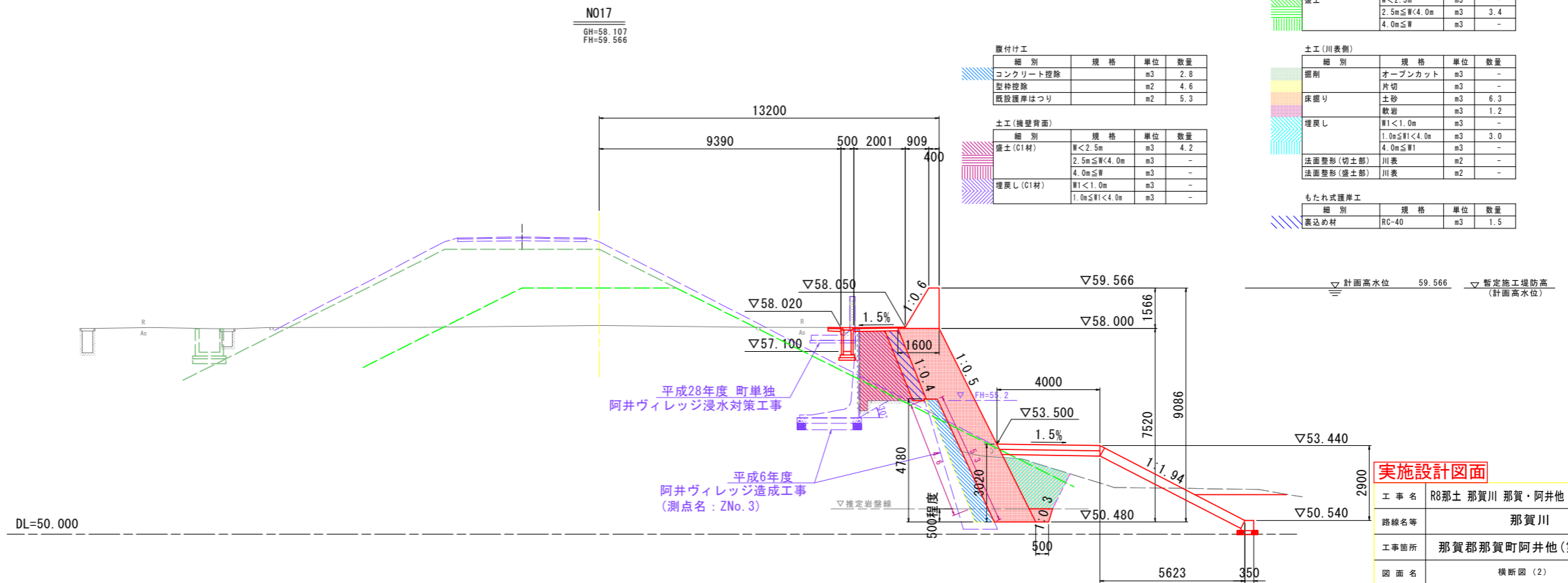
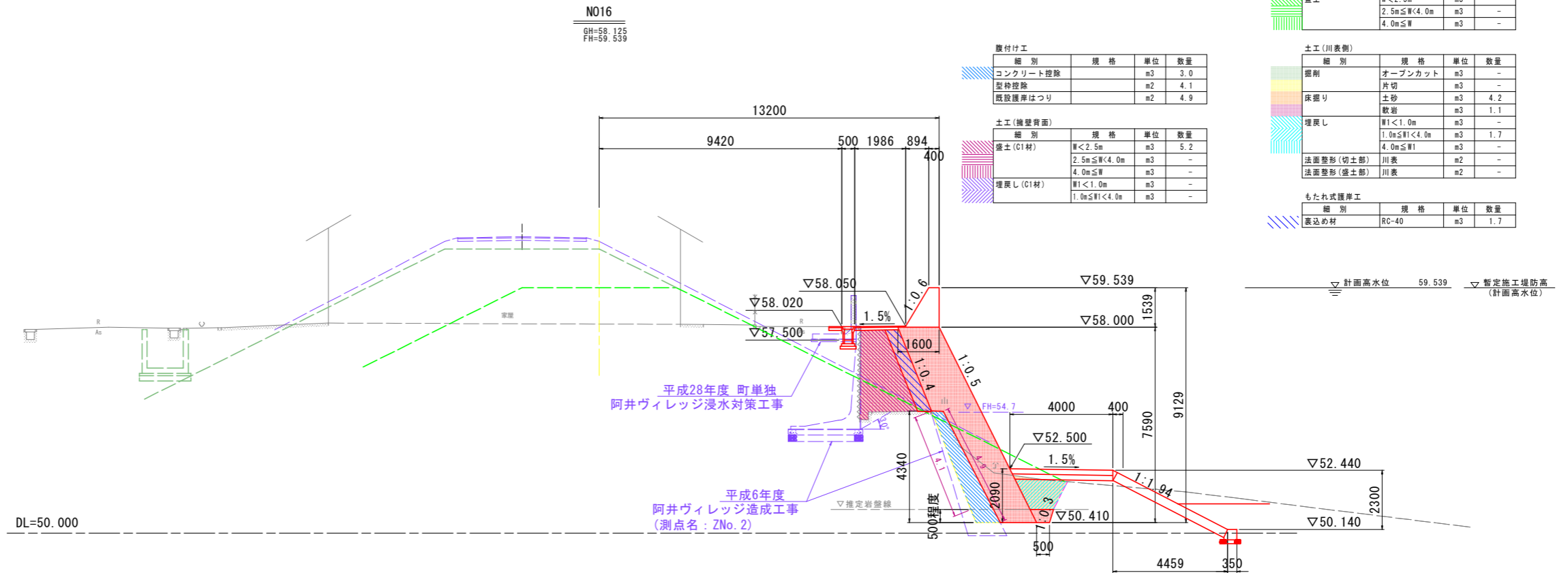


## 実施設計図面

工事名	R8那土 那賀川 那賀・阿井他 河川工事(2)		
路線名等	那賀川		
工事箇所	那賀郡那賀町阿井他(第2分割)		
図面名	標準横断面図		
縮尺	S=1:100	図面番号	3 / 29
会社名			
事業者名	徳島県阿南県土整備事務所 那賀支所		



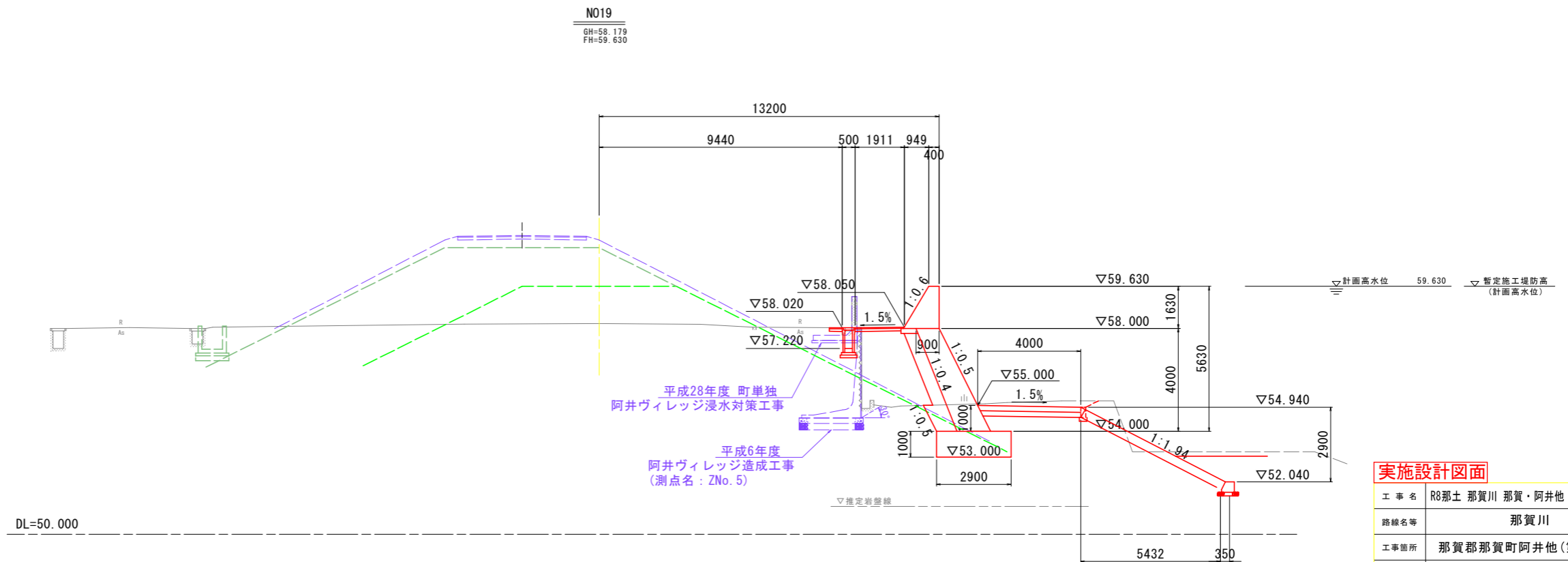
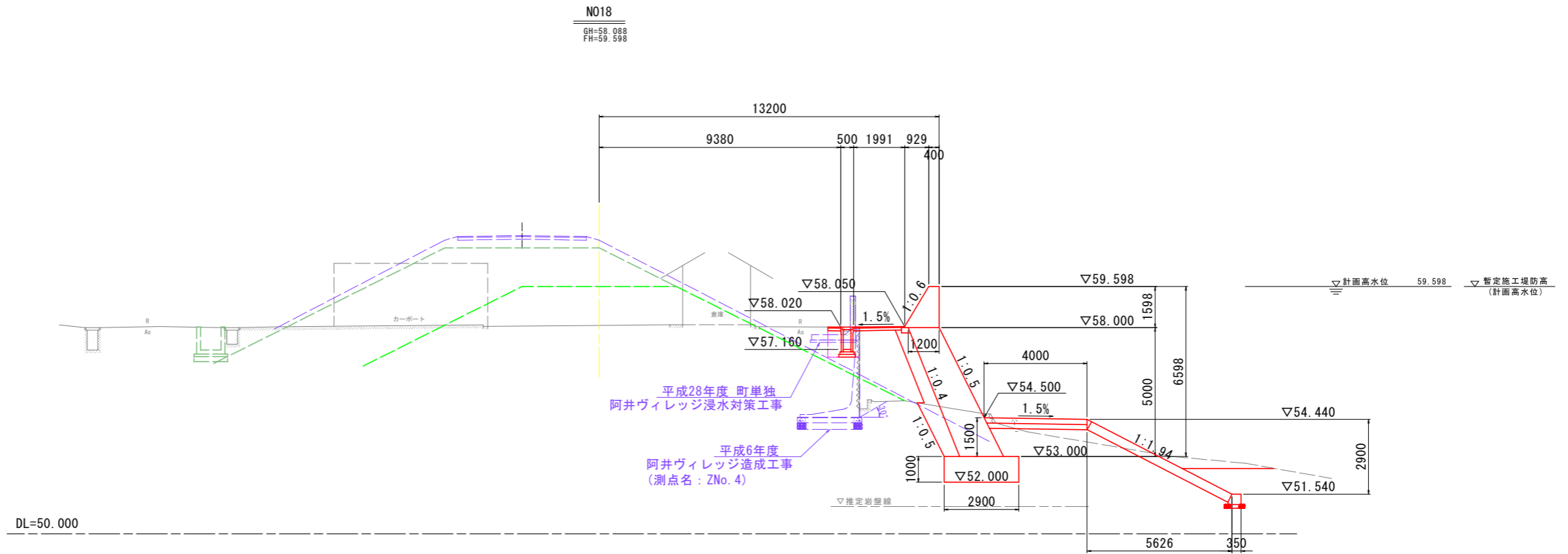
# 横断図(2) S=1:100



**実施設計図面**

工事名	R8那土 那賀川 那賀・阿井他 河川工事(2)		
路線名等	那賀川		
工事箇所	那賀郡那賀町阿井他(第2分割)		
図面名	横断図(2)		
縮尺	S=1:100	図面番号	5 / 29
会社名			
事業者名	徳島県阿南県土整備事務所 那賀支所		

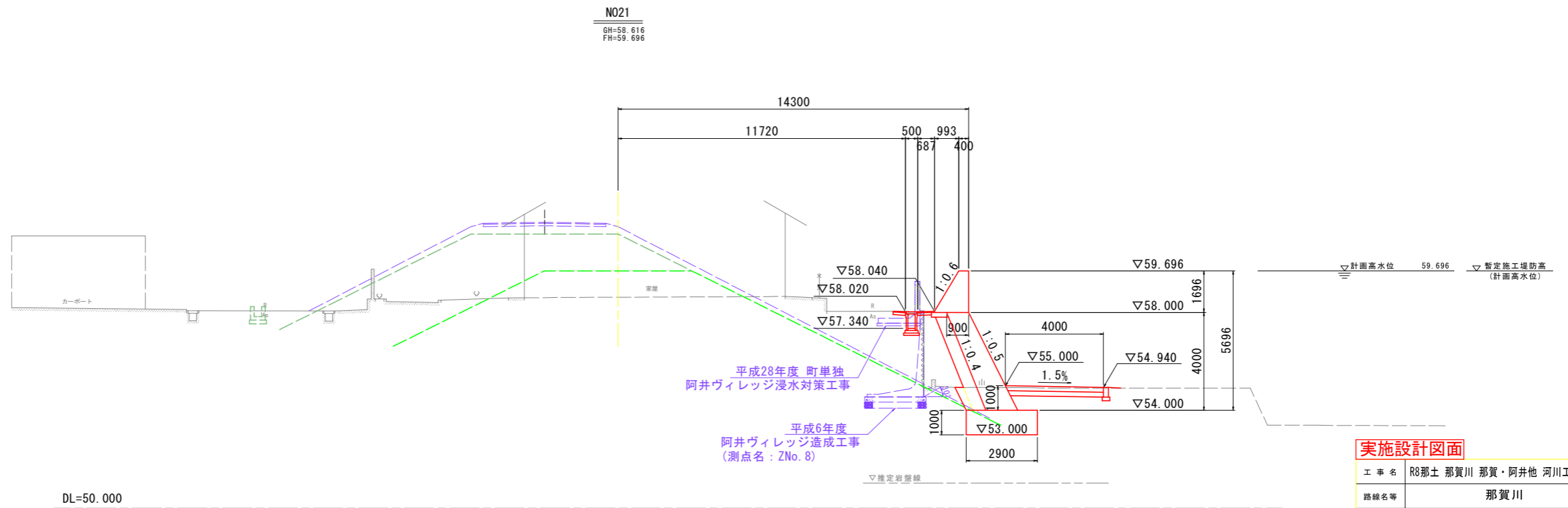
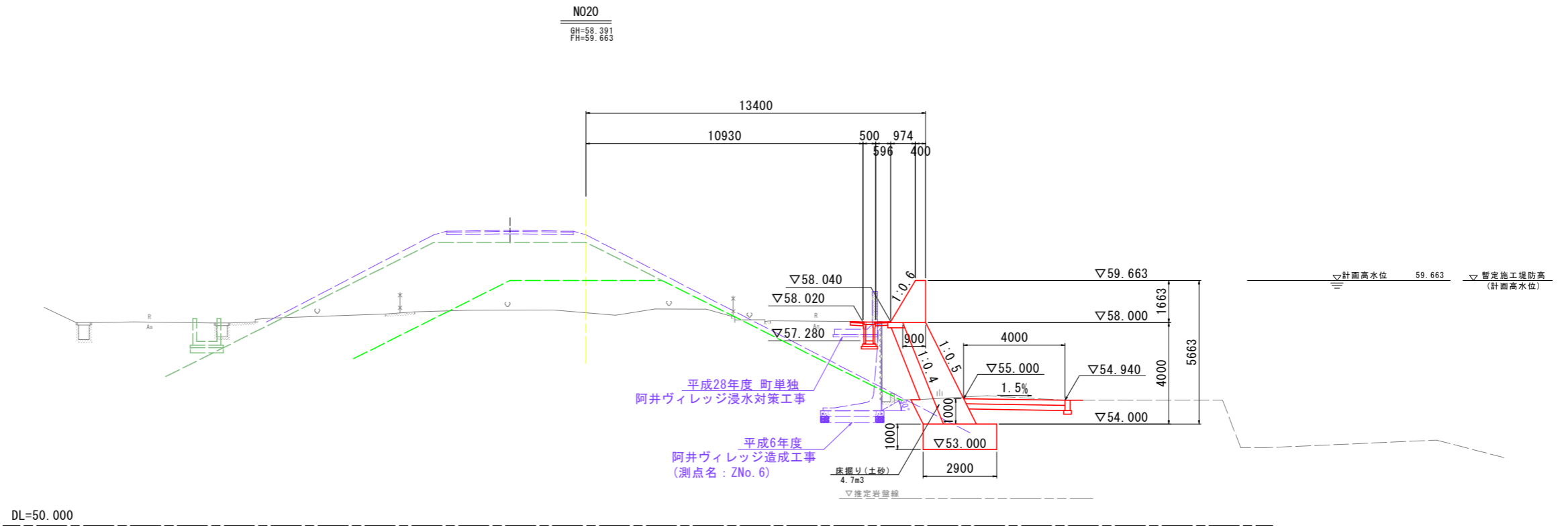
# 横断図(3) S=1:100



**実施設計図面**

工事名	R8那土 那賀川 那賀・阿井他 河川工事(2)		
路線名等	那賀川		
工事箇所	那賀郡那賀町阿井他(第2分割)		
図面名	横断図(3)		
縮尺	S=1:100	図面番号	6 / 29
会社名			
事業者名	徳島県阿南県土整備事務所 那賀支所		

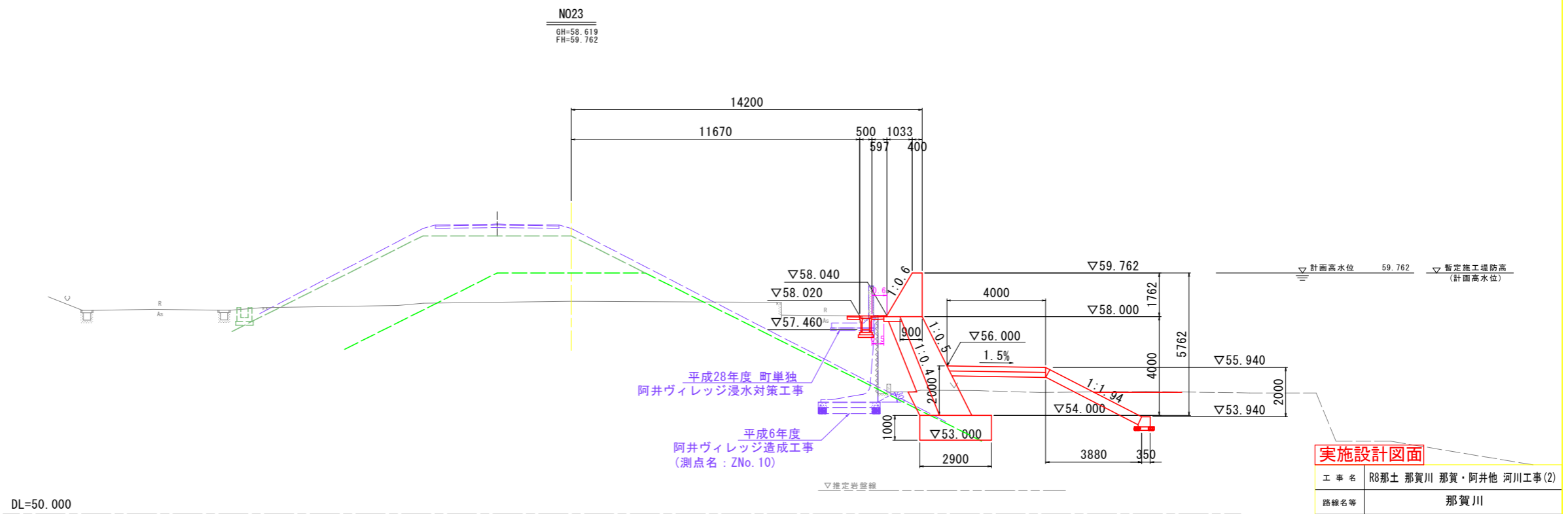
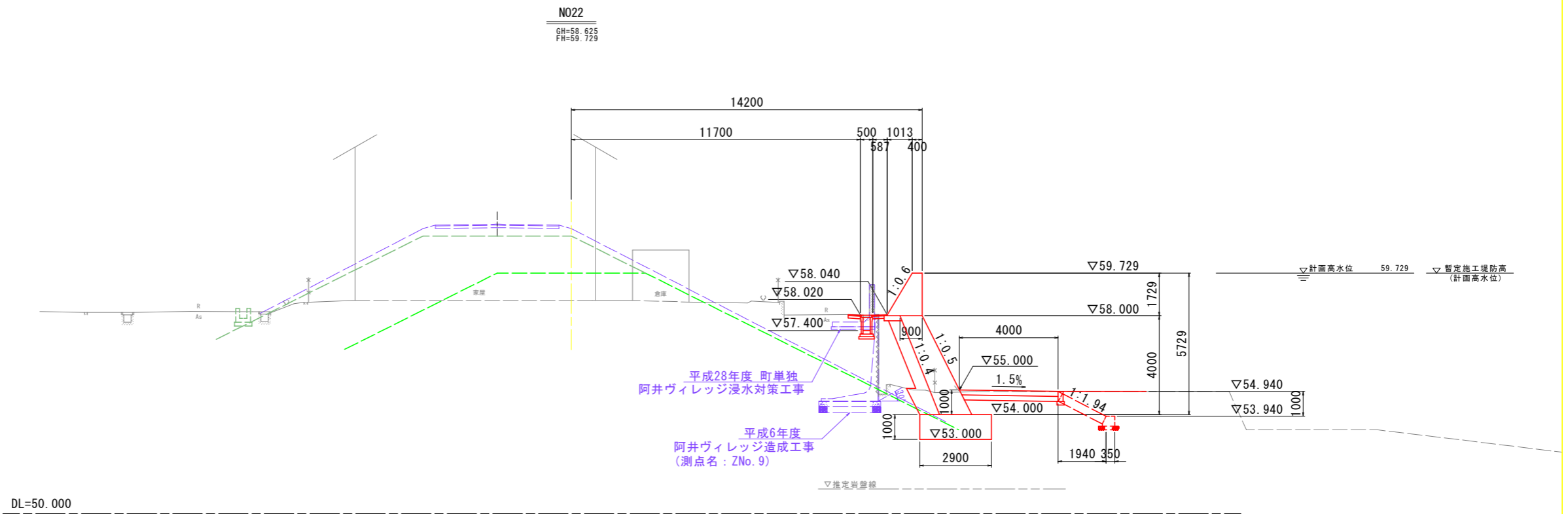
# 横断図(4) S=1:100



## 実施設計図面

工事名	R8那土 那賀川 那賀・阿井他 河川工事(2)		
路線名等	那賀川		
工事箇所	那賀郡那賀町阿井他(第2分割)		
図面名	横断図(4)		
縮尺	S=1:100	図面番号	7 / 29
会社名			
事業者名	徳島県阿南県土整備事務所 那賀支所		

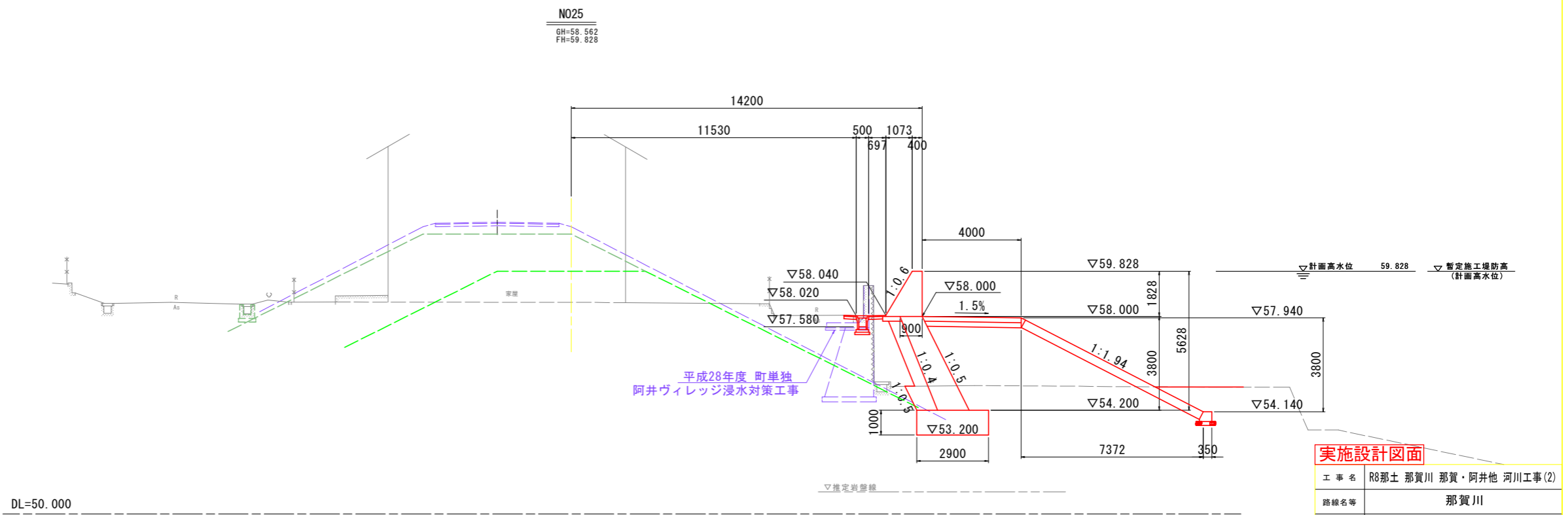
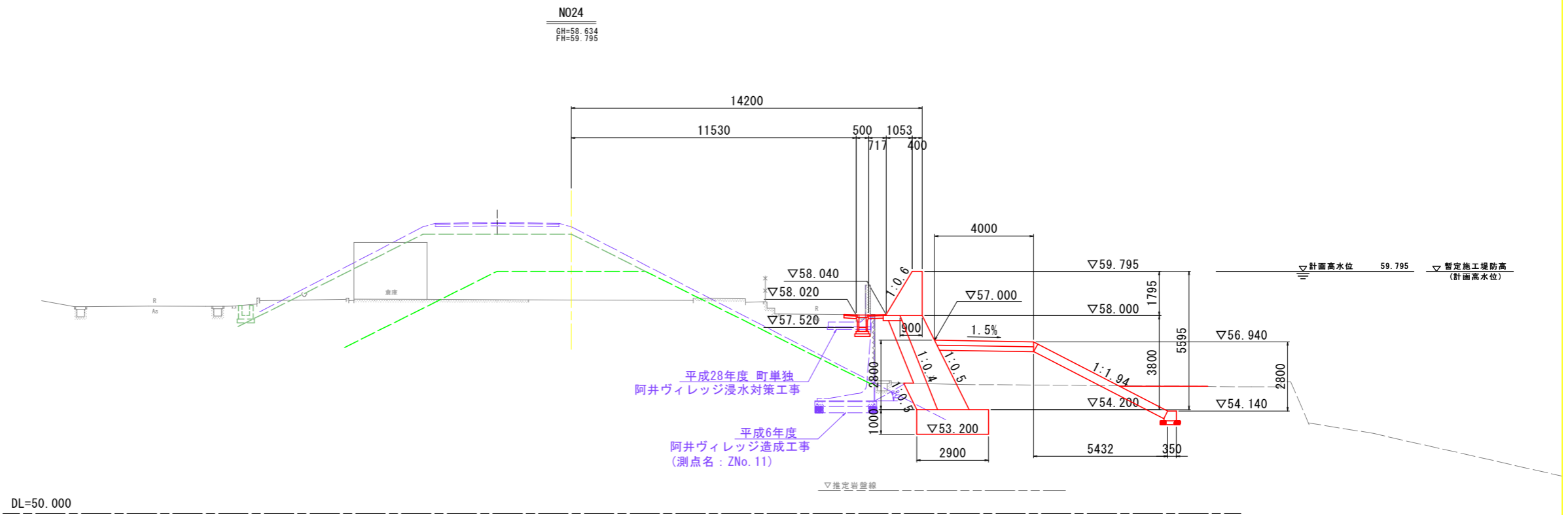
# 横断図(5) S=1:100



## 実施設計図面

工事名	R8那土 那賀川 那賀・阿井他 河川工事(2)		
路線名等	那賀川		
工事箇所	那賀郡那賀町阿井他(第2分割)		
図面名	横断図(5)		
縮尺	S=1:100	図面番号	8 / 29
会社名			
事業者名	徳島県阿南県土整備事務所 那賀支所		

# 横断図(6) S=1:100

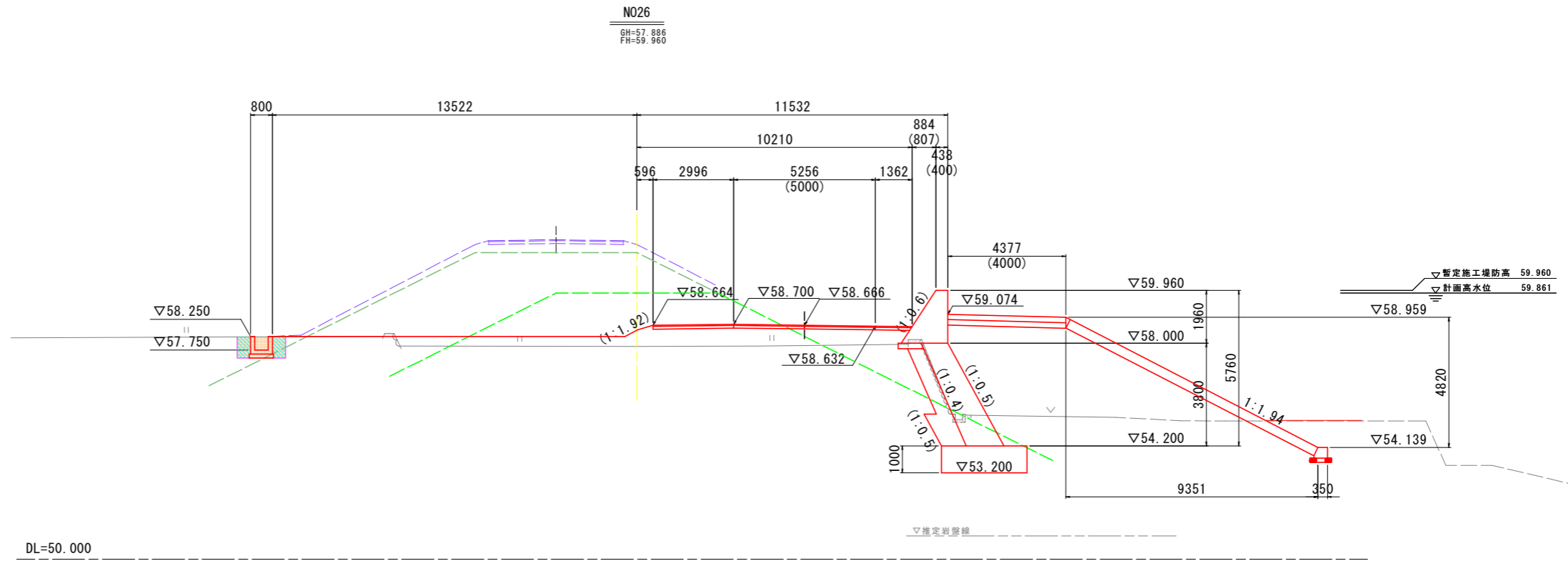


実施設計図面	
工事名	R8那土 那賀川 那賀・阿井他 河川工事(2)
路線名等	那賀川
工事箇所	那賀郡那賀町阿井他(第2分割)
図面名	横断図(6)
縮尺	S=1:100
図面番号	9 / 29
会社名	
事業者名	徳島県阿南県土整備事務所 那賀支所

# 横断図(7) S=1:100

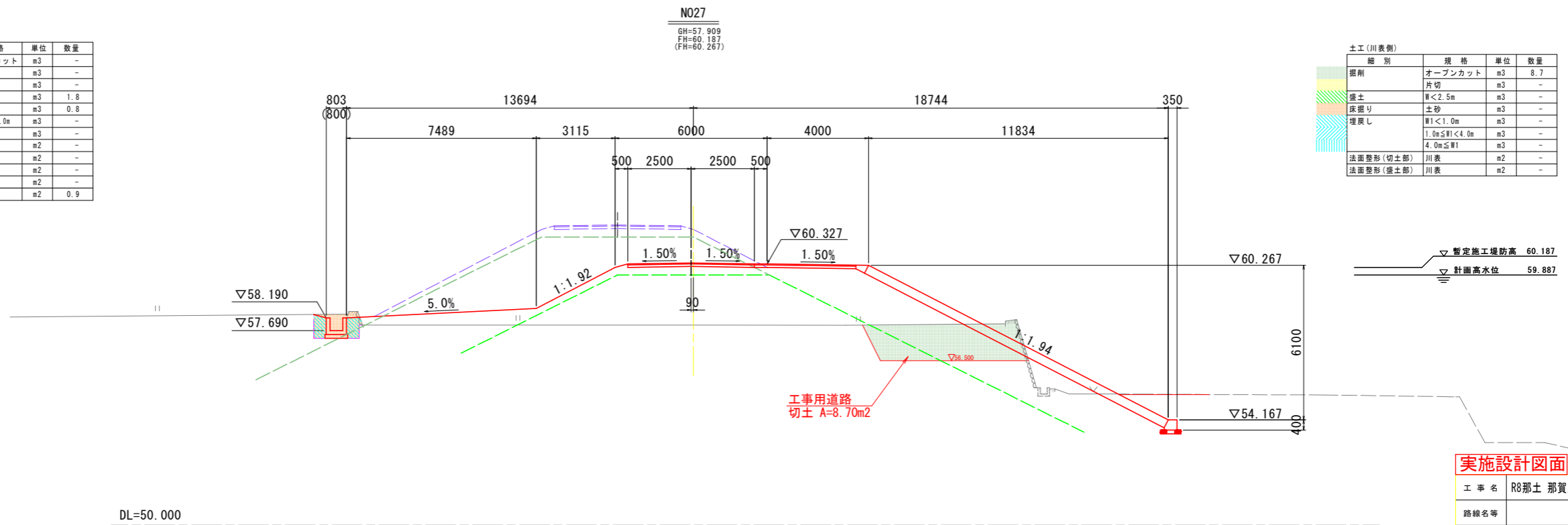
土工・植生工(川裏側)

細別	規格	単位	数量
掘削	オープンカット	m <sup>3</sup>	-
	片切	m <sup>3</sup>	-
盛土	W<2.5m	m <sup>3</sup>	-
床掘り	土砂	m <sup>3</sup>	1.4
埋戻し	W1<1.0m	m <sup>3</sup>	0.8
	1.0m≤W1<4.0m	m <sup>3</sup>	-
	4.0m≤W1	m <sup>3</sup>	-
法面整形(切土部)	川表	m <sup>2</sup>	-
法面整形(盛土部)	川表	m <sup>2</sup>	-
張芝	川表	m <sup>2</sup>	-
防草シート	川表	m <sup>2</sup>	-
基面整正	川表	m <sup>2</sup>	0.9



土工・植生工(川裏側)

細別	規格	単位	数量
掘削	オープンカット	m <sup>3</sup>	-
	片切	m <sup>3</sup>	-
盛土	W<2.5m	m <sup>3</sup>	-
床掘り	土砂	m <sup>3</sup>	1.8
埋戻し	W1<1.0m	m <sup>3</sup>	0.8
	1.0m≤W1<4.0m	m <sup>3</sup>	-
	4.0m≤W1	m <sup>3</sup>	-
法面整形(切土部)	川表	m <sup>2</sup>	-
法面整形(盛土部)	川表	m <sup>2</sup>	-
張芝	川表	m <sup>2</sup>	-
防草シート	川表	m <sup>2</sup>	-
基面整正	川表	m <sup>2</sup>	0.9



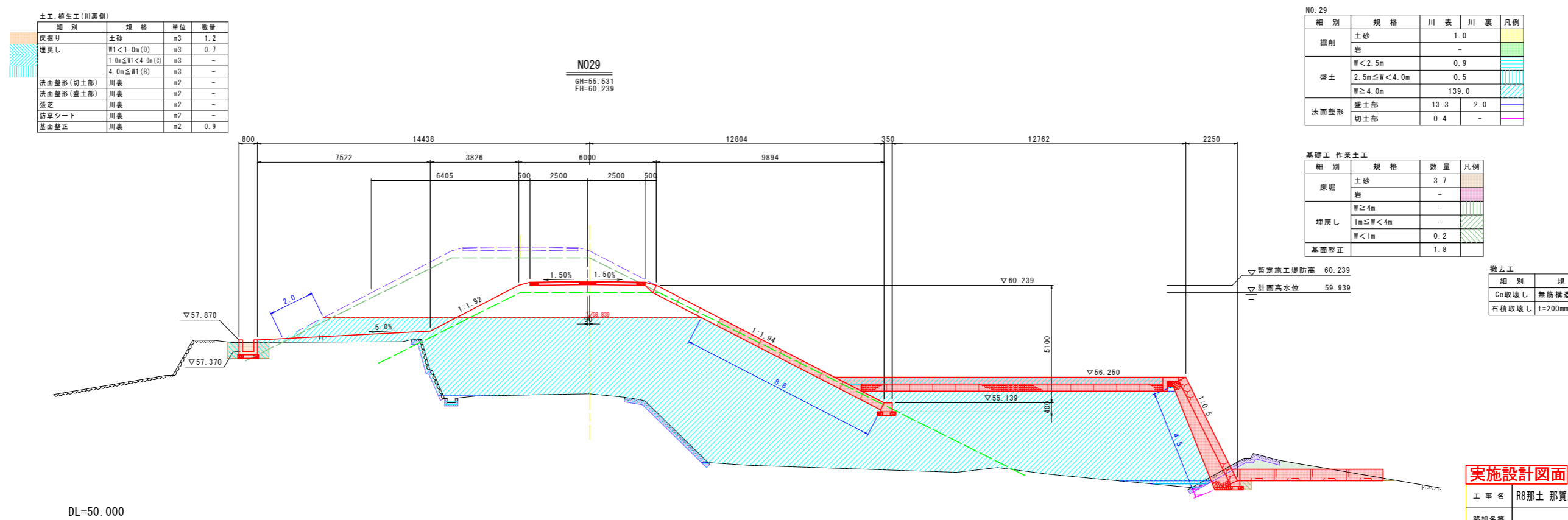
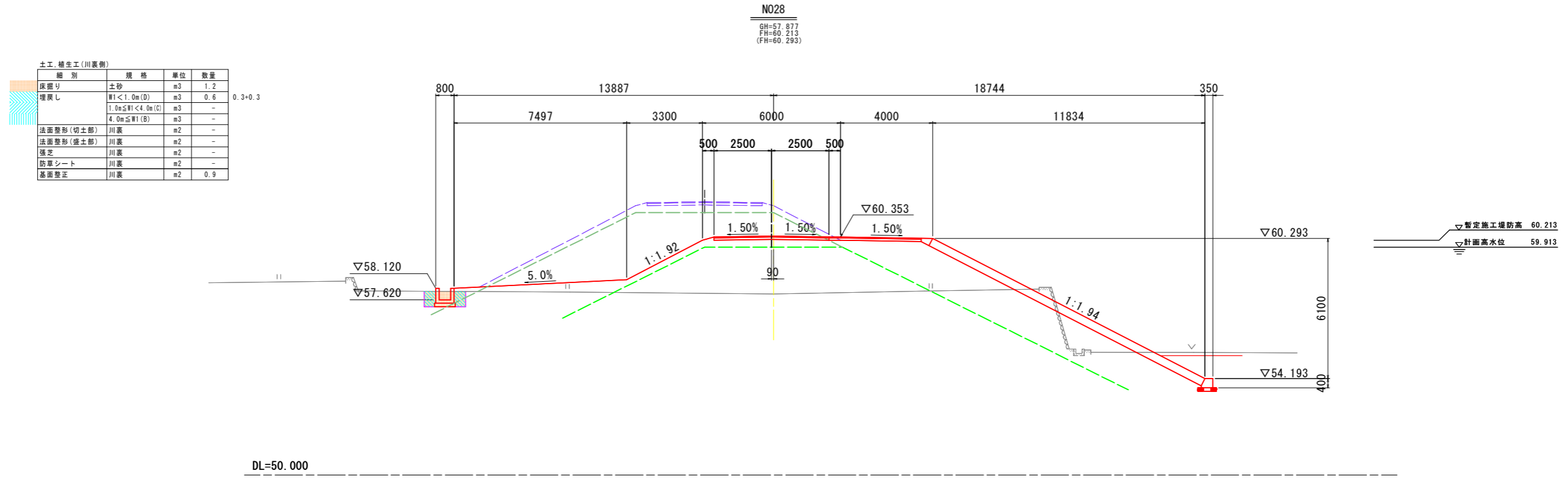
土工(川表側)

細別	規格	単位	数量
掘削	オープンカット	m <sup>3</sup>	8.7
	片切	m <sup>3</sup>	-
盛土	W<2.5m	m <sup>3</sup>	-
床掘り	土砂	m <sup>3</sup>	-
埋戻し	W1<1.0m	m <sup>3</sup>	-
	1.0m≤W1<4.0m	m <sup>3</sup>	-
	4.0m≤W1	m <sup>3</sup>	-
法面整形(切土部)	川表	m <sup>2</sup>	-
法面整形(盛土部)	川表	m <sup>2</sup>	-

## 実施設計図面

工事名	R8那土 那賀川 那賀・阿井他 河川工事(2)		
路線名等	那賀川		
工事箇所	那賀郡那賀町阿井他(第2分割)		
図面名	横断図(7)		
縮尺	S=1:100	図面番号	10 / 29
会社名			
事業者名	徳島県阿南県土整備事務所 那賀支所		

# 横断図(8) S=1:100



**実施設計図面**

工事名	R8那土 那賀川 那賀・阿井他 河川工事(2)
路線名等	那賀川
工事箇所	那賀郡那賀町阿井他(第2分割)
図面名	横断図(8)
縮尺	S=1:100 図面番号 11 / 29
会社名	
事業者名	徳島県阿南県土整備事務所 那賀支所

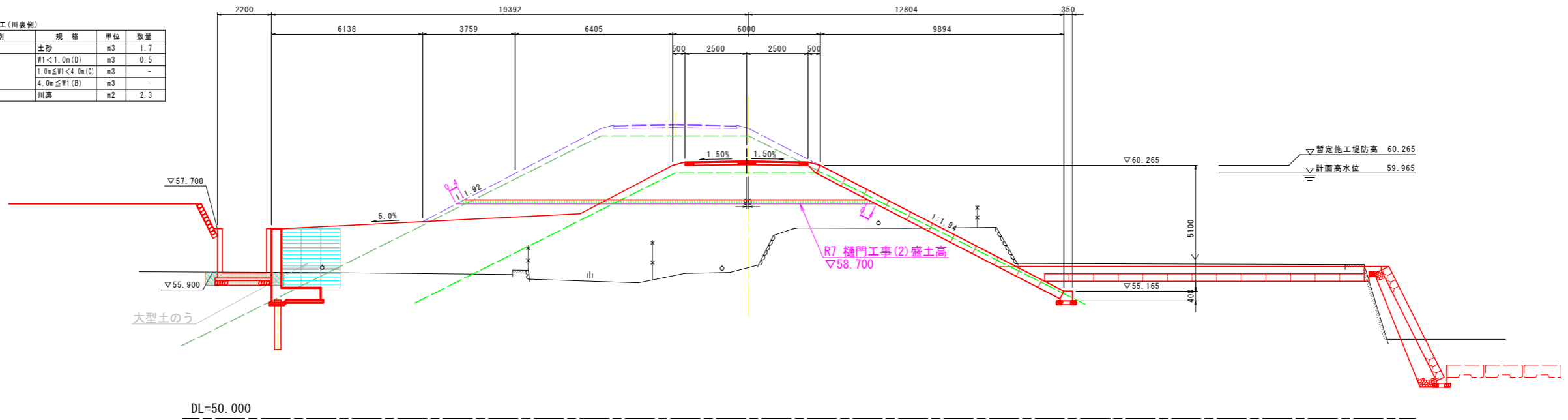
# 横断図(9) S=1:100

NO.30

細別	規格	川表	川裏	凡例
掘削	土砂	-	-	[Yellow]
	岩	-	-	[Green]
盛土	W<2.5m	5.8	-	[Blue]
	2.5m≤W<4.0m	-	-	[Light Blue]
	W≥4.0m	2.8	-	[Dark Blue]
法面整形	盛土部	0.4	0.4	[Purple]
	切土部	-	-	[White]

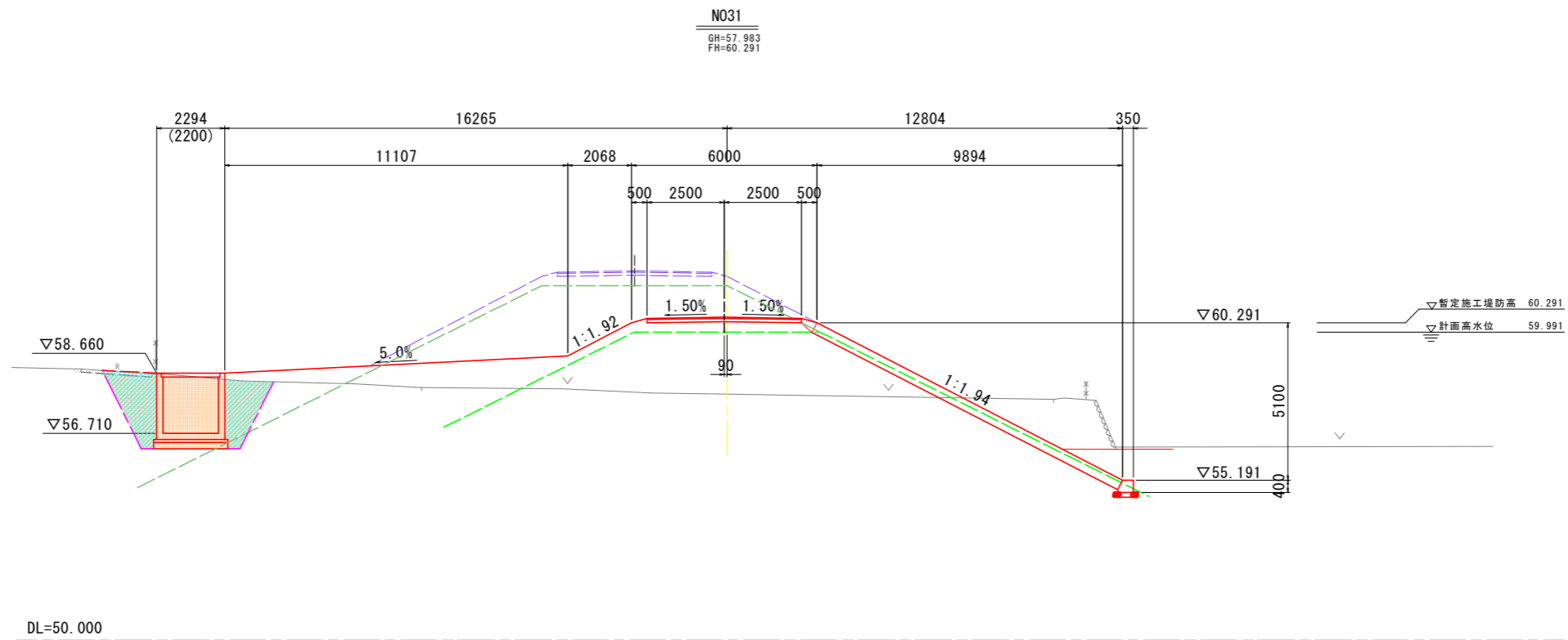
土工・植生工(川裏側)

細別	規格	単位	数量
床掘り	土砂	m <sup>3</sup>	1.7
埋戻し	W1<1.0m(D)	m <sup>3</sup>	0.5
	1.0m≤W1<4.0m(C)	m <sup>3</sup>	-
	4.0m≤W1(B)	m <sup>3</sup>	-
基面整形	川表	m <sup>2</sup>	2.3



土工・植生工(川裏側)

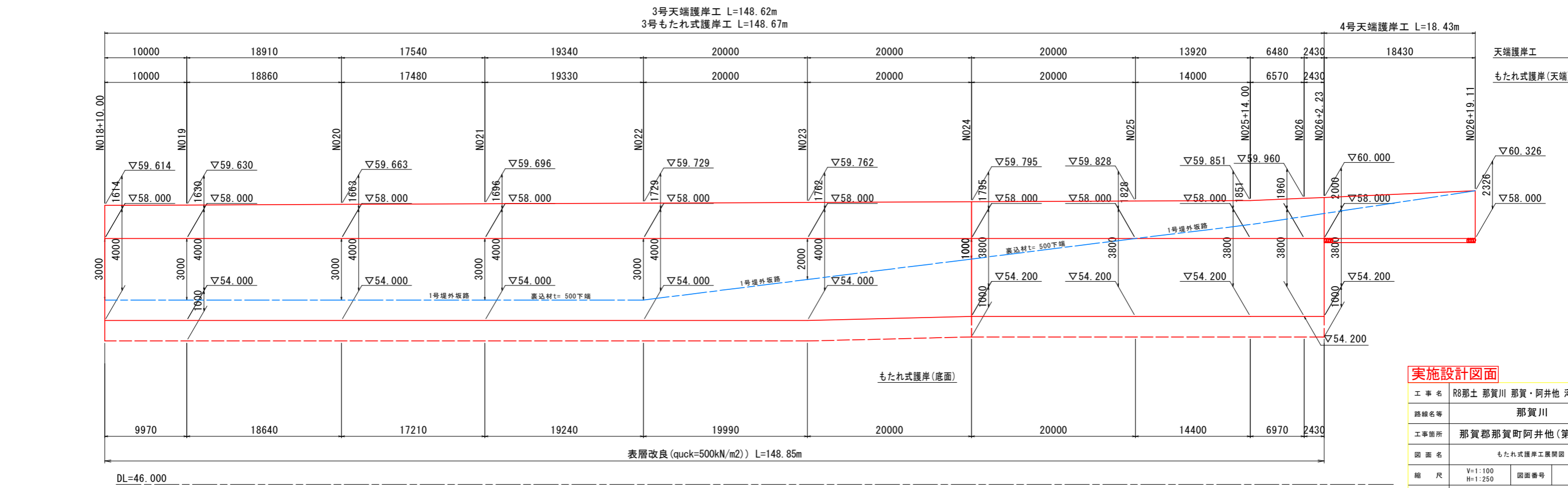
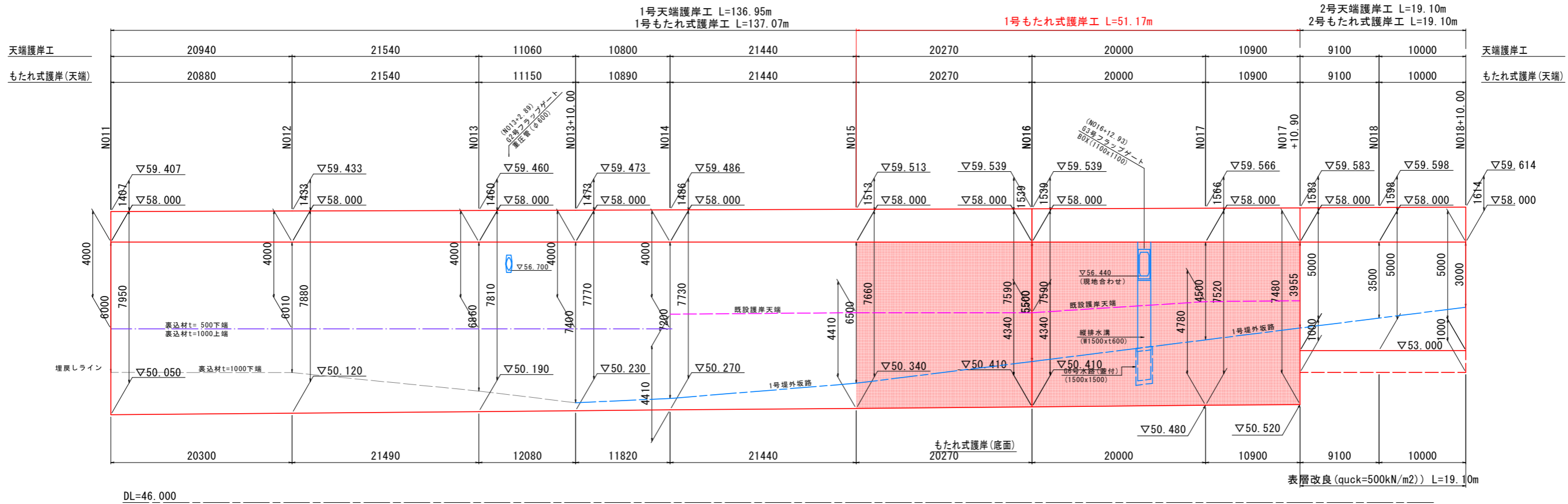
細別	規格	単位	数量
床掘り	土砂	m <sup>3</sup>	10.1
埋戻し	W1<1.0m(D)	m <sup>3</sup>	-
	1.0m≤W1<4.0m(C)	m <sup>3</sup>	5.1
	4.0m≤W1(B)	m <sup>3</sup>	-
法面整形(切土部)	川表	m <sup>2</sup>	-
法面整形(盛土部)	川表	m <sup>2</sup>	-
張芝	川表	m <sup>2</sup>	-
防草シート	川表	m <sup>2</sup>	-
基面整形	川表	m <sup>2</sup>	2.4



## 実施設計図面

工事名	R8那土 那賀川 那賀・阿井他 河川工事(2)		
路線名等	那賀川		
工事箇所	那賀郡那賀町阿井他(第2分割)		
図面名	横断図(2)		
縮尺	S=1:100	図面番号	12 / 29
会社名			
事業者名	徳島県阿南県土整備事務所 那賀支所		

# もたれ式護岸工展開図 V=1:100 H=1:250



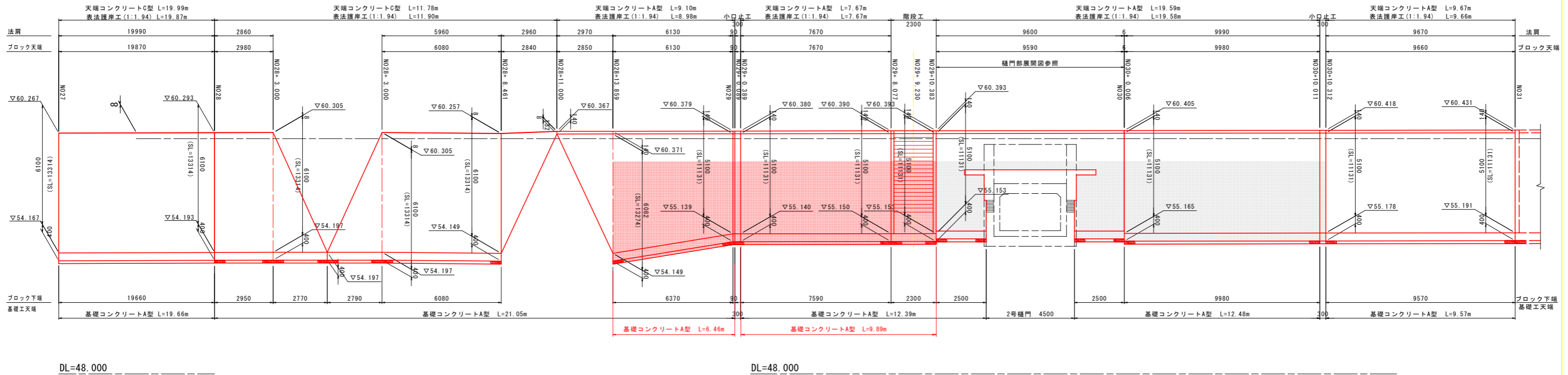
実施設計図面	
工事名	R8那土 那賀川 那賀・阿井他 河川工事(2)
路線名等	那賀川
工事箇所	那賀郡那賀町阿井他(第2分割)
図面名	もたれ式護岸工展開図
縮尺	V=1:100 H=1:250
図面番号	13 / 29
会社名	
事業者名	徳島県阿南県土整備事務所 那賀支所

注記)  
・腹付け区間の範囲は、既設護岸の設置状況に応じて適宜、調整すること。

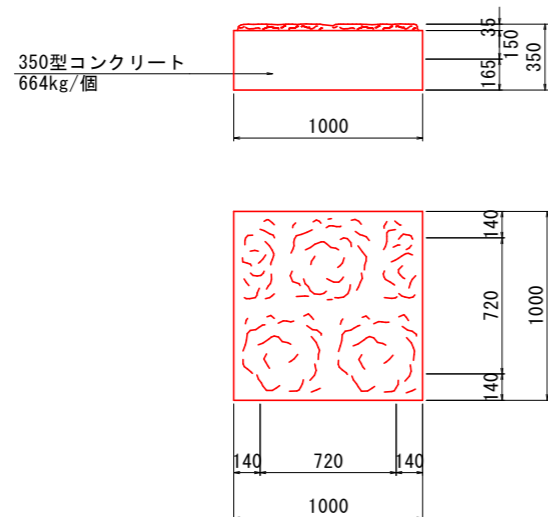
# 表法護岸工展開図

V=1:100  
H=1:250

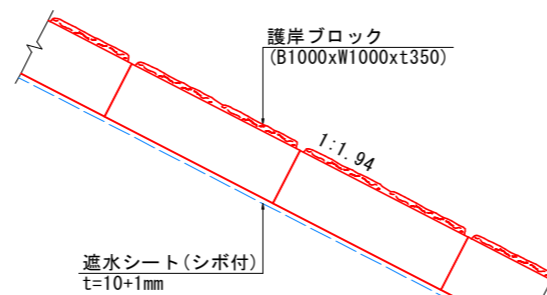
## S=1:100 展開図



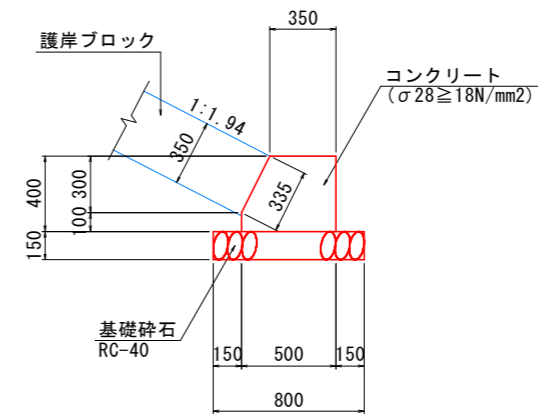
護岸ブロック S=1:20  
(表法護岸工)



表法護岸工 S=1:20



基礎コンクリートA型 S=1:20  
(表法護岸工)

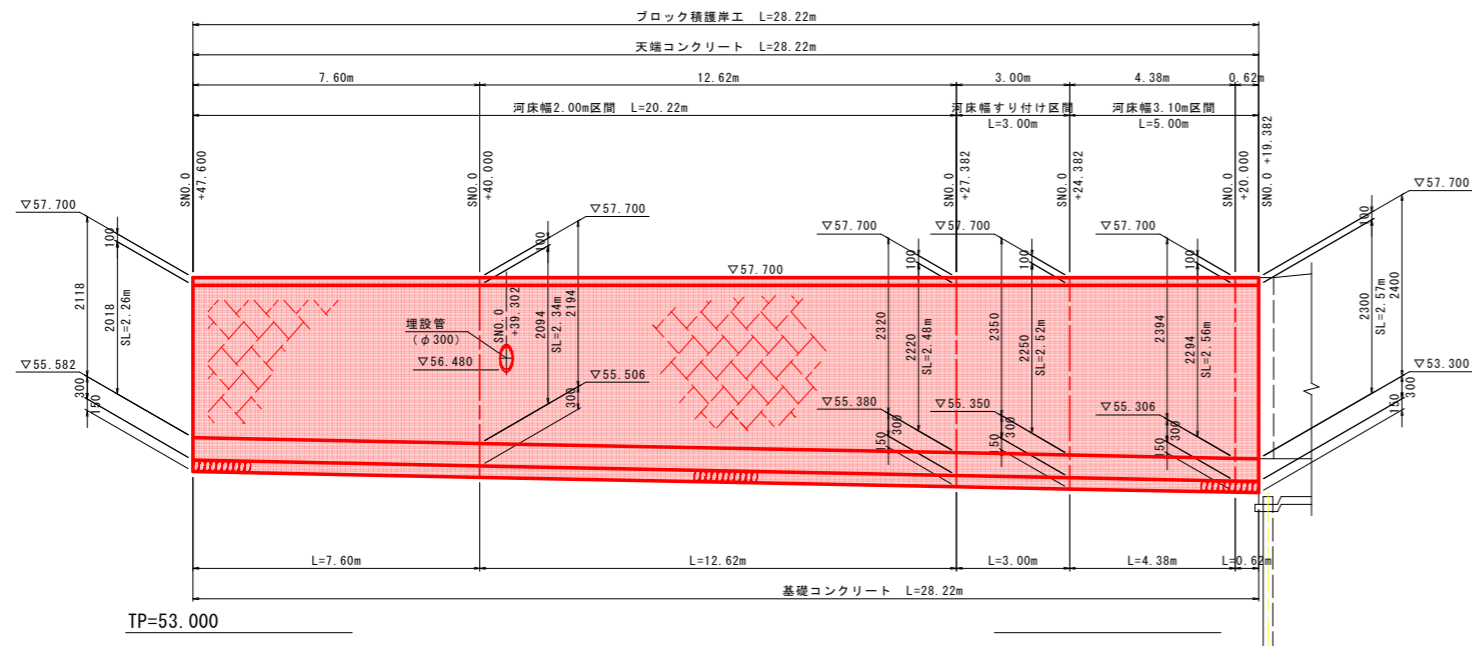


### 実施設計図面

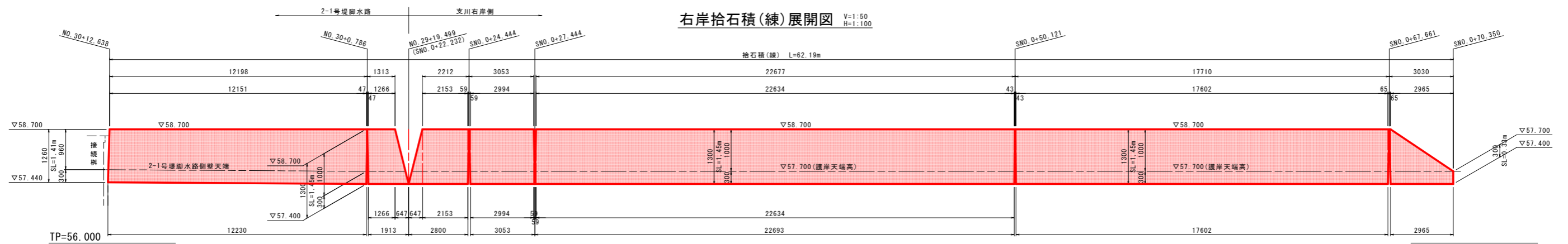
工事名	R8那土 那賀川 那賀・阿井他 河川工事(2)		
路線名等	那賀川		
工事箇所	那賀郡那賀町阿井他(第2分割)		
図面名	表法護岸工展開図		
縮尺	V=1:100 H=1:250	図面番号	14 / 29
会社名			
事業者名	徳島県阿南県土整備事務所 那賀支所		

# 支川護岸展開図

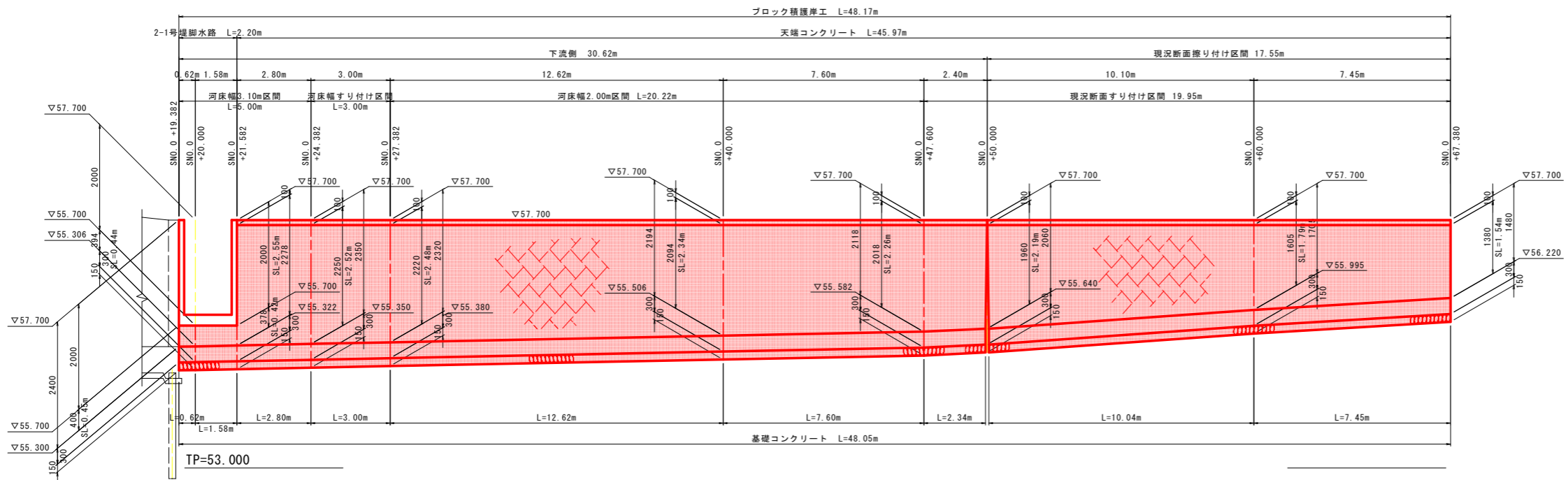
左岸護岸展開図 V=1:50  
H=1:100



右岸拾石積(線)展開図 V=1:50  
H=1:100



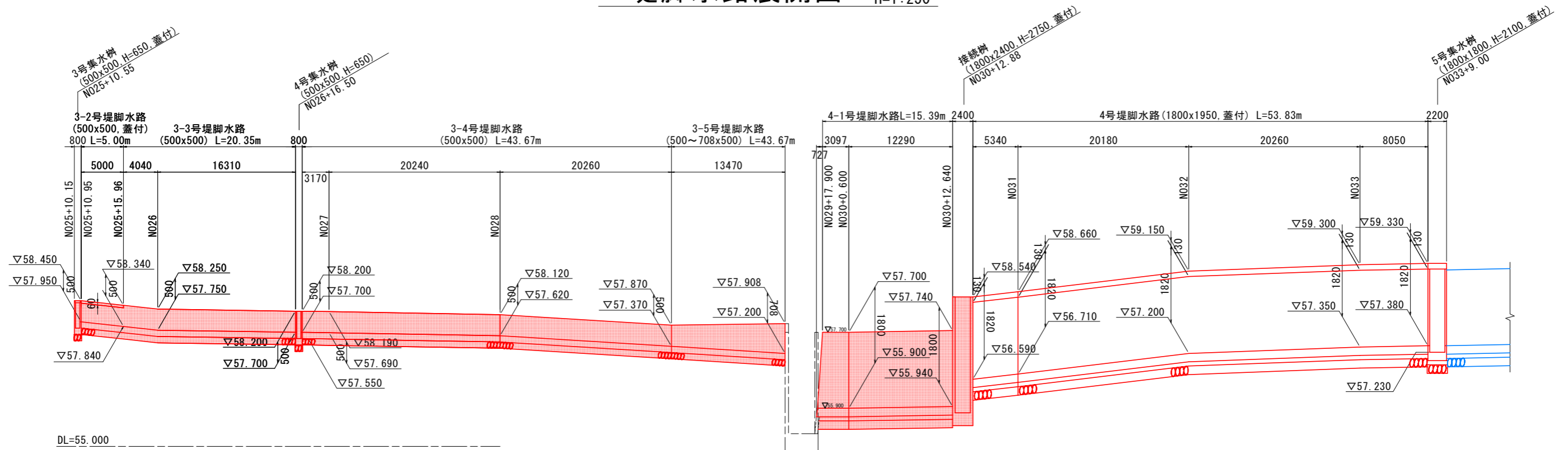
右岸護岸展開図 V=1:50  
H=1:100



**実施設計図面**

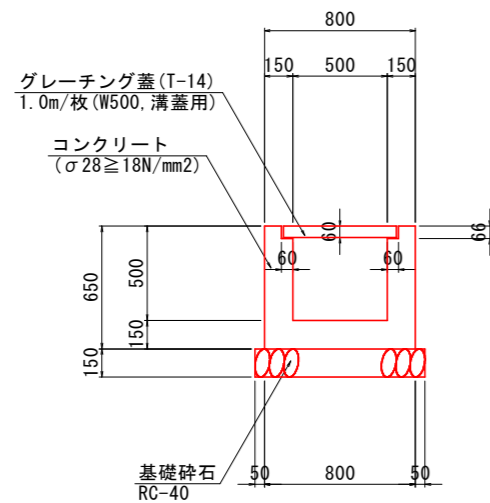
工事名	R8那土 那賀川 那賀・阿井他 河川工事(2)		
路線名等	那賀川		
工事箇所	那賀郡那賀町阿井他(第2分割)		
図面名	支川護岸展開図(1)		
縮尺	図示	図面番号	15 / 29
会社名			
事業者名	徳島県阿南県土整備事務所 那賀支所		

# 堤脚水路展開図 V=1:50 H=1:250

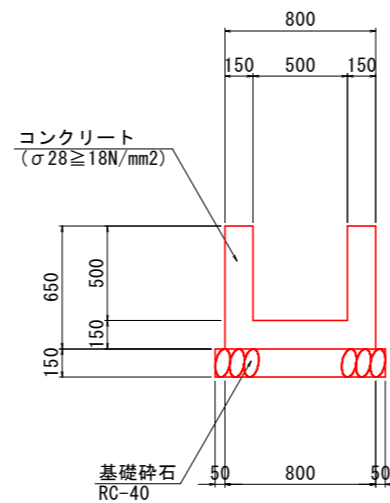


注記)  
・延長の計測位置は水路中心とする。

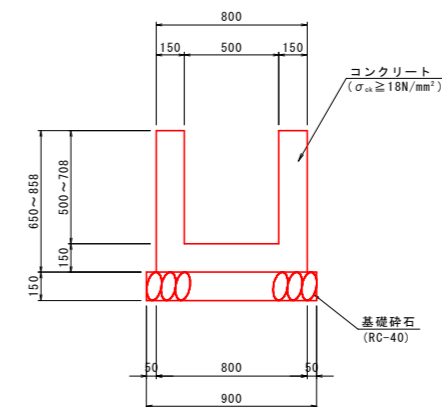
3-2号堤脚水路 S=1:20  
(U-B500xH500, 蓋付)



3-3号, 3-4号堤脚水路 S=1:20  
(U-B500xH500)



3-5号堤脚水路 S=1:20  
(U-B500xH500~708)

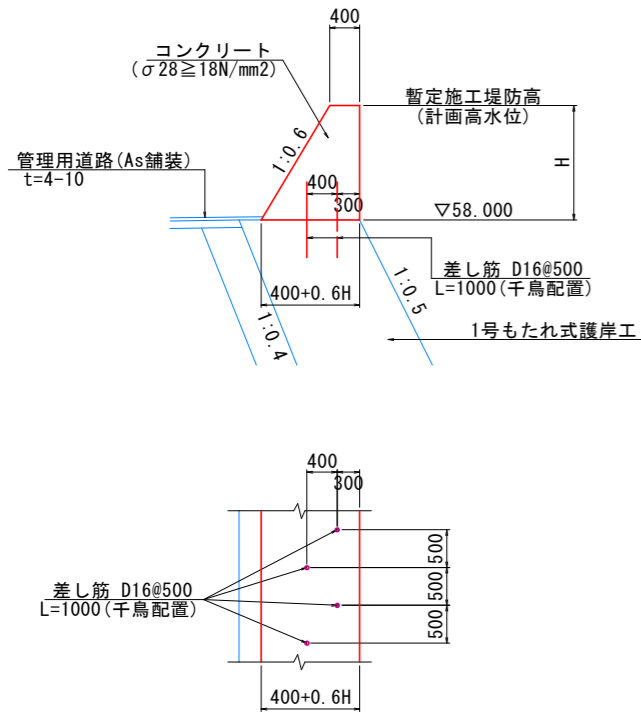


## 実施設計図面

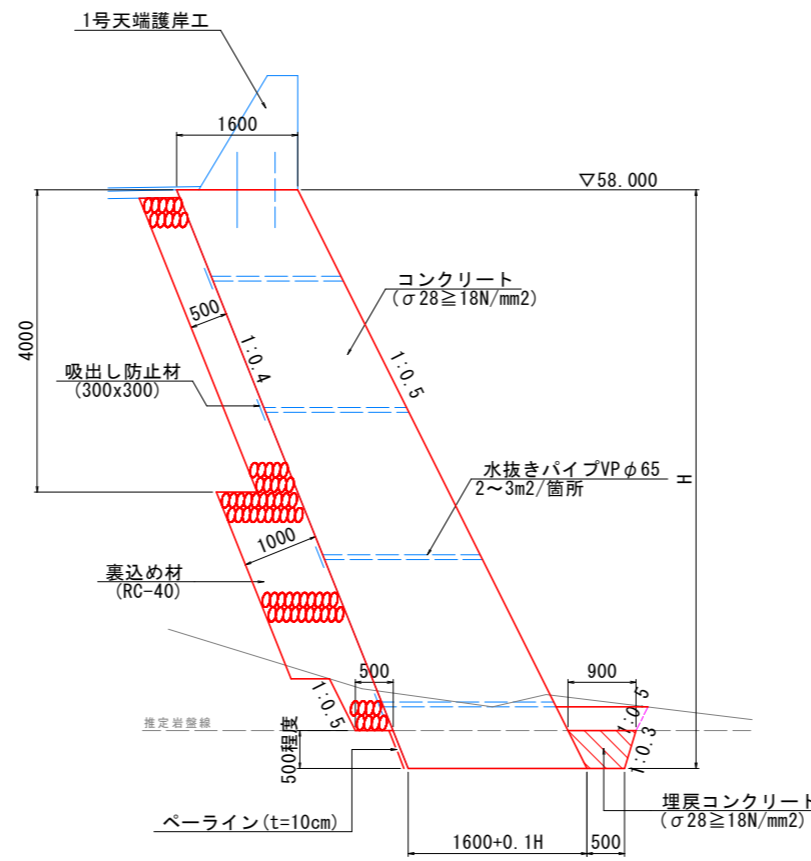
工事名	R8那土 那賀川 那賀・阿井他 河川工事(2)		
路線名等	那賀川		
工事箇所	那賀郡那賀町阿井他(第2分割)		
図面名	堤脚水路展開図		
縮尺	V=1:50 H=1:250	図面番号	16 / 29
会社名			
事業者名	徳島県阿南県土整備事務所 那賀支所		

# もたれ式護岸構造図

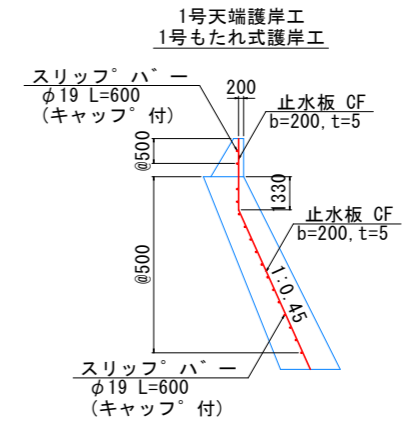
1号天端護岸工 S=1:50



1号もたれ式護岸工 S=1:50

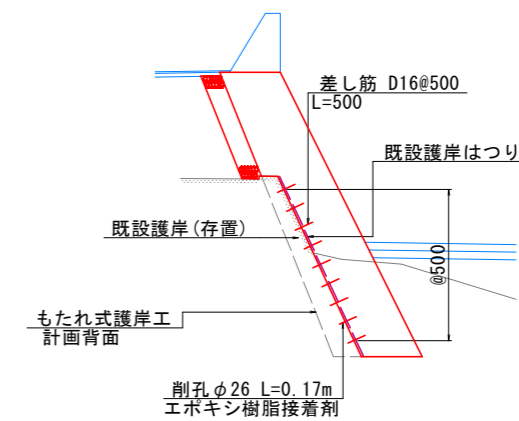


目地部詳細図 S=1:150



腹付部詳細図 S=1:100

(1号もたれ式護岸工、N014~N017+10.90)



注記

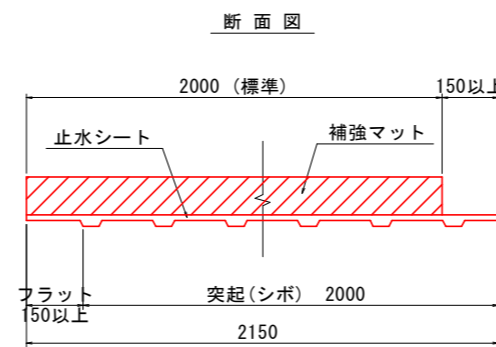
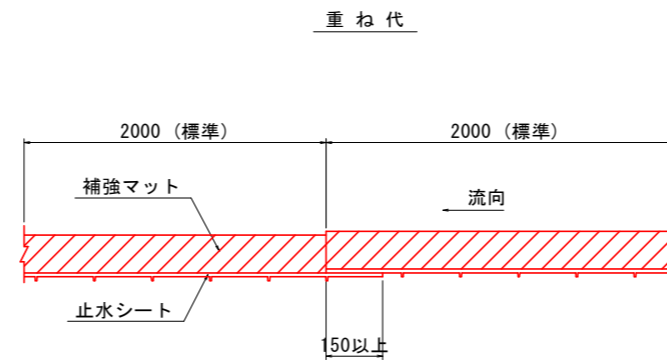
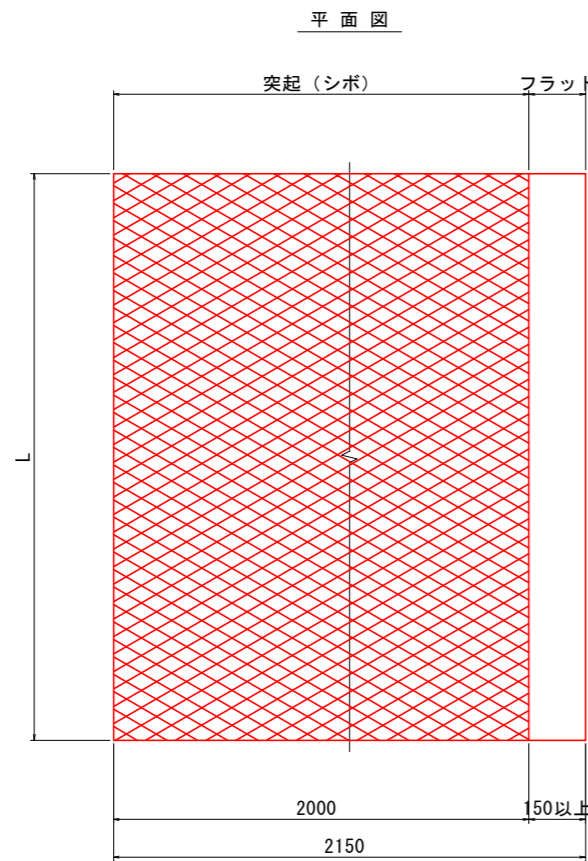
- ・場所打コンクリート構造物は、10mに1箇所の割合で目地材(瀝青繊維質、t=10mm)を設置すること。
- ・天端護岸工の差し筋は千鳥配置とし、配置間隔は添付図を参考に適宜調整すること。
- ・N09~N010+11.35区間(1号もたれ式護岸工)のAs未舗装区間は、裏込天端コンクリートを設置すること。
- ・N014~N017+10.90区間(1号もたれ式護岸工)は、既設護岸に差し筋を行い腹付けで計画する。

実施設計図面

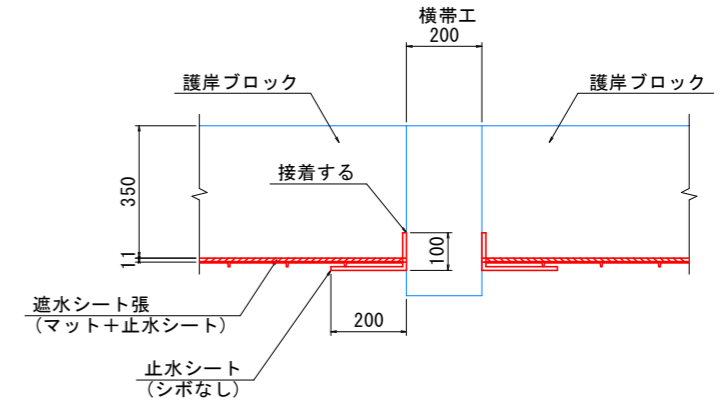
工事名	R8那土 那賀川 那賀・阿井他 河川工事(2)		
路線名等	那賀川		
工事箇所	那賀郡那賀町阿井他(第2分割)		
図面名	もたれ式護岸構造図		
縮尺	図示	図面番号	17 / 29
会社名			
事業者名	徳島県阿南県土整備事務所 那賀支所		

# 表法護岸工構造図

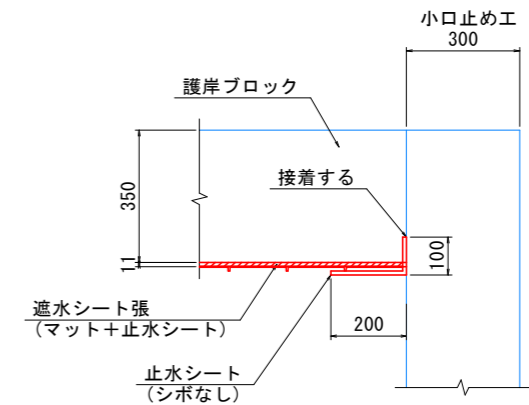
遮水シート詳細図 S=1:10



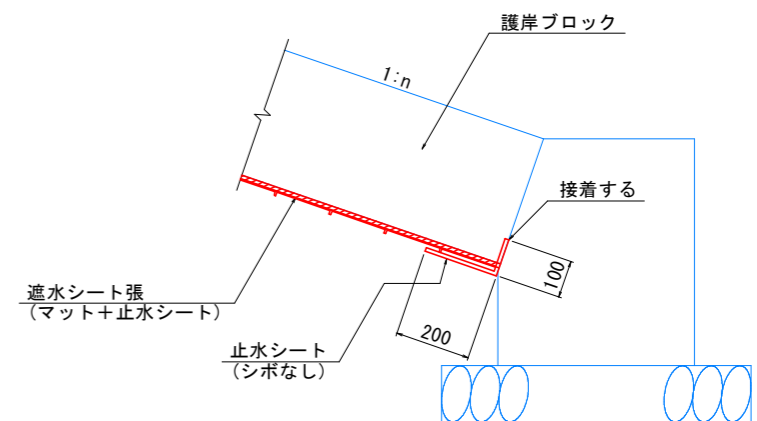
横帯工接続部詳細図



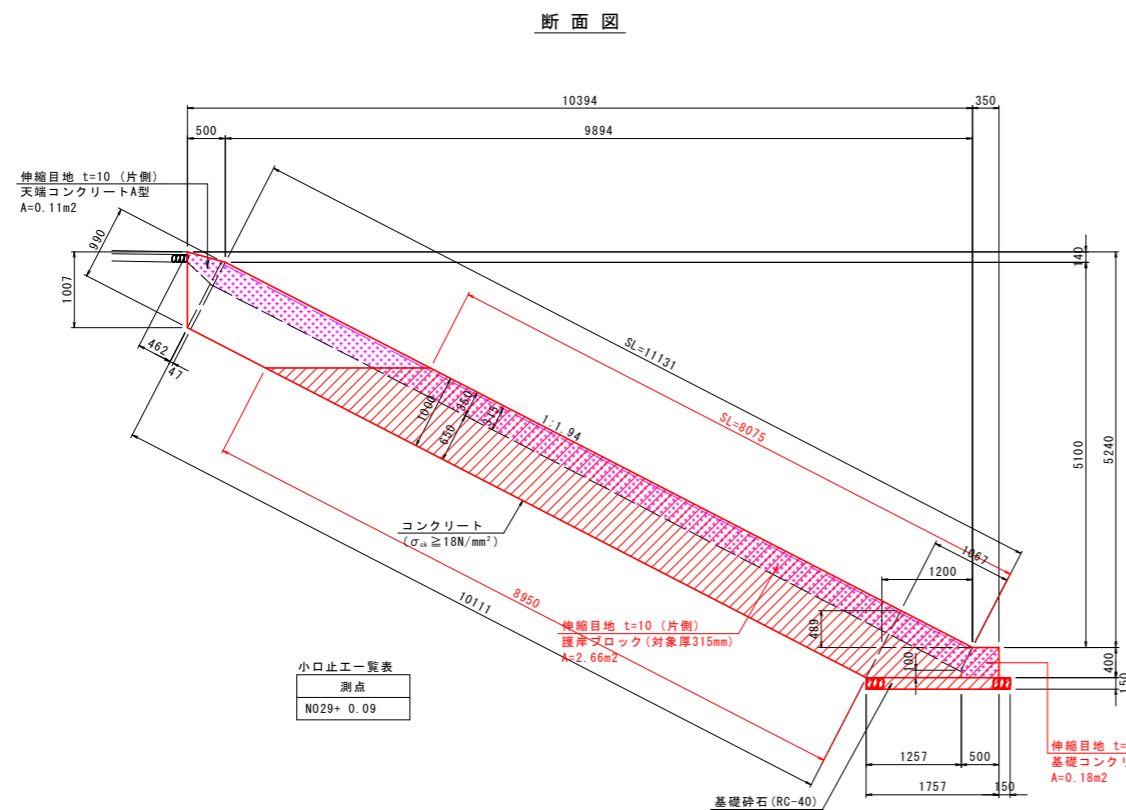
小口止め工接続部詳細図



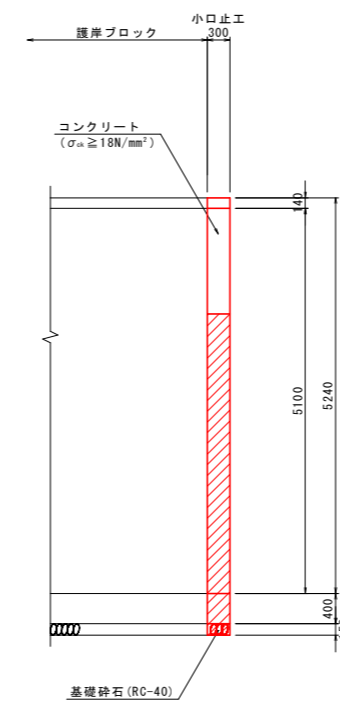
基礎コンクリート部詳細図



1号小口止工詳細図 S=1:50



正面図

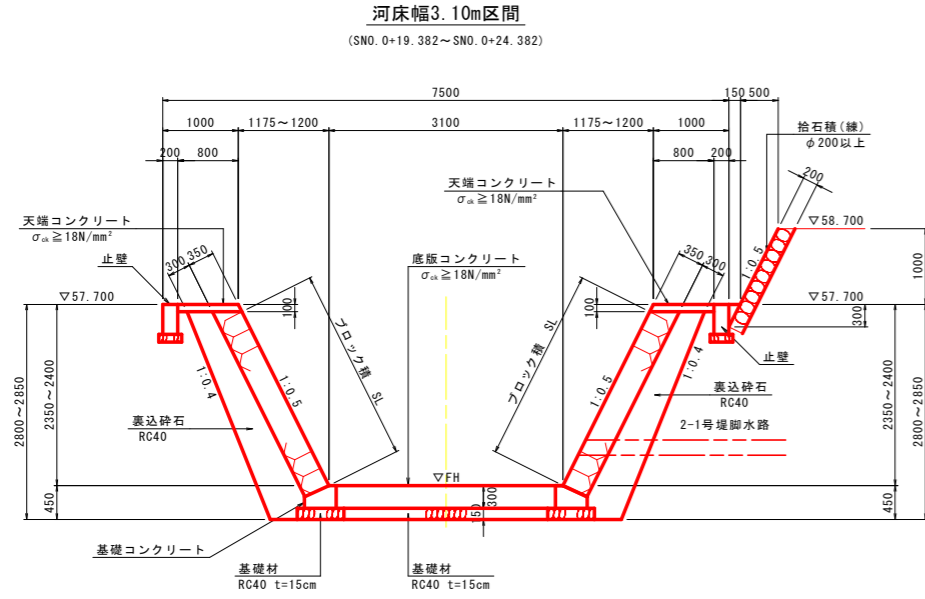


**実施設計図面**

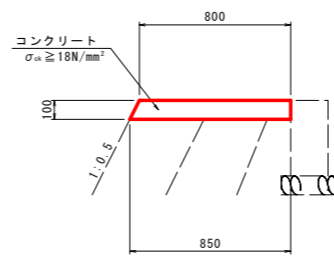
工事名	R8那土 那賀川 那賀・阿井他 河川工事(2)		
路線名等	那賀川		
工事箇所	那賀郡那賀町阿井他(第2分割)		
図面名	表法護岸工構造図		
縮尺	図示	図面番号	18 / 29
会社名			
事業者名	徳島県阿南県土整備事務所 那賀支所		

# 支川護岸構造図(1)

支川護岸断面図 S=1:50



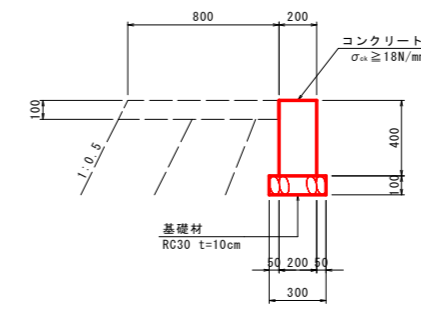
天端コンクリート S=1:20



天端コンクリート 10.0m当り

名称	規格	単位	数量
コンクリート	$\sigma_{ck} \geq 18N/mm^2$	m <sup>3</sup>	0.83
型枠	小型構造物	m <sup>2</sup>	1.12
目地材	瀝青質 t=10mm	m <sup>2</sup>	0.08

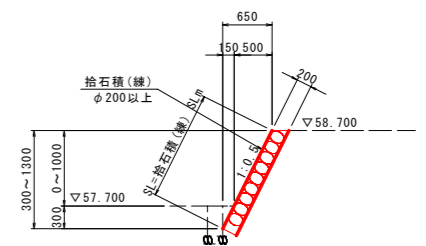
止め壁 S=1:20



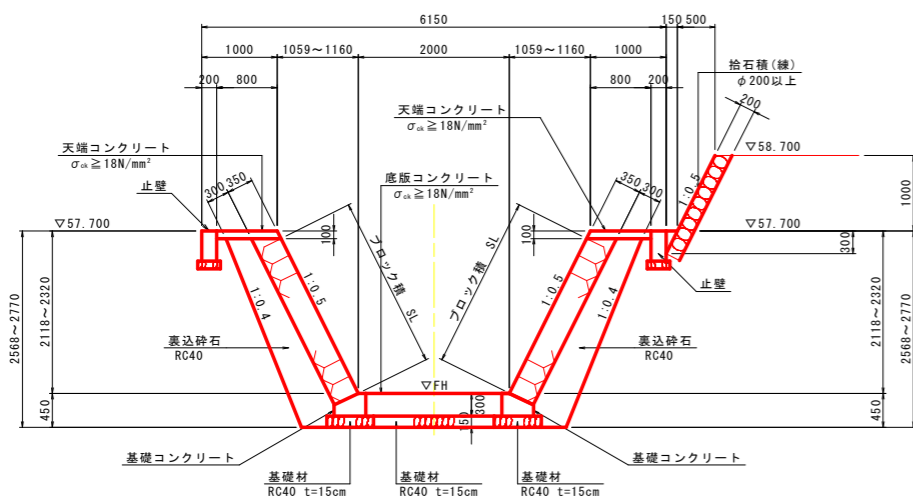
天端コンクリート 10.0m当り

名称	規格	単位	数量
コンクリート	$\sigma_{ck} \geq 18N/mm^2$	m <sup>3</sup>	0.80
型枠	小型構造物	m <sup>2</sup>	8.00
基礎材	RC30 t=10cm	m <sup>2</sup>	3.00
目地材	瀝青質 t=10mm	m <sup>2</sup>	0.08

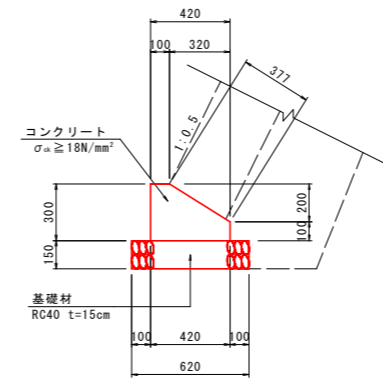
拾石積(練) S=1:50



河床幅2.00m区間  
(SNO. 0+27.382~SNO. 0+47.600)



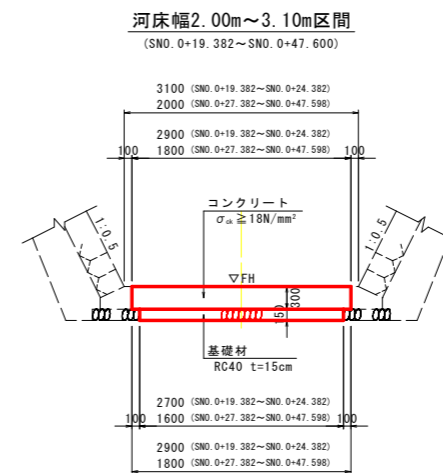
基礎コンクリート S=1:20



基礎コンクリート 10.0m当り

名称	規格	単位	数量
コンクリート	$\sigma_{ck} \geq 18N/mm^2$	m <sup>3</sup>	0.94
型枠	小型構造物	m <sup>2</sup>	7.80
基礎材	RC40 t=15cm	m <sup>2</sup>	6.20
目地材	瀝青質 t=10mm	m <sup>2</sup>	0.09
基面整正	土砂	m <sup>2</sup>	6.20

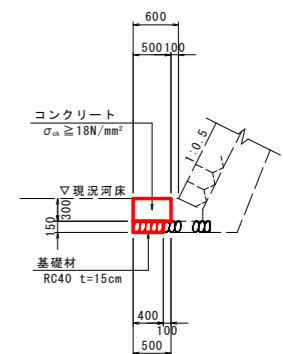
底板コンクリート S=1:50



底板コンクリート 10.0m当り

名称	規格	単位	数量	
			河床幅 2.00m	河床幅 3.10m
コンクリート	$\sigma_{ck} \geq 18N/mm^2$	m <sup>3</sup>	5.40	8.70
型枠	小型構造物	m <sup>2</sup>	-	-
基礎材	RC40 t=15cm	m <sup>2</sup>	16.00	27.00
目地材	瀝青質 t=10mm	m <sup>2</sup>	0.54	0.87

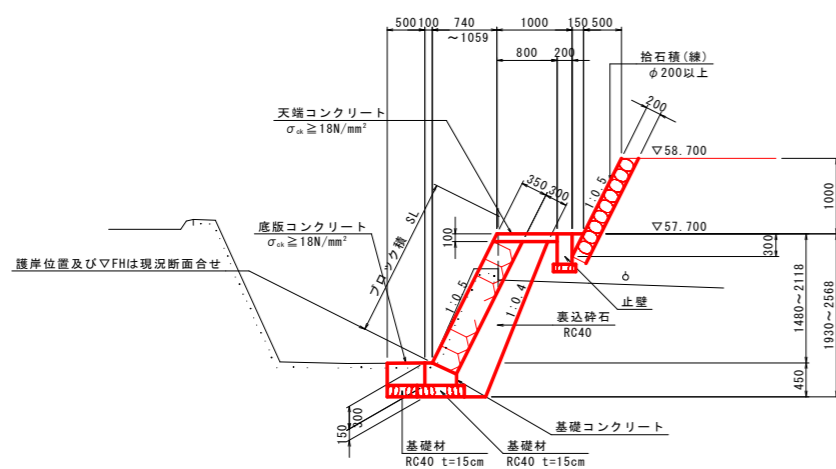
現況断面すり付け区間  
(SNO. 0+47.600~SNO. 0+67.380)



底板コンクリート(現況断面すり付け区間) 10.0m当り

名称	規格	単位	数量
コンクリート	$\sigma_{ck} \geq 18N/mm^2$	m <sup>3</sup>	1.50
型枠	小型構造物	m <sup>2</sup>	-
基礎材	RC40 t=15cm	m <sup>2</sup>	4.00
目地材	瀝青質 t=10mm	m <sup>2</sup>	0.15

現況すり付け区間  
(SNO. 0+47.600~SNO. 0+67.380)



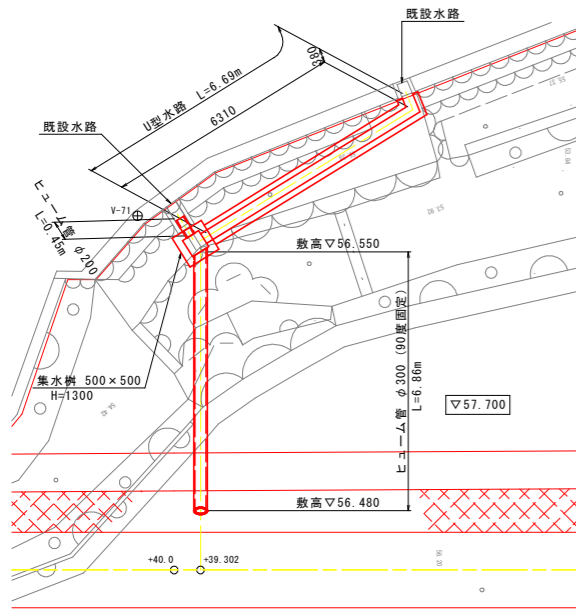
## 実施設計図面

工事名	R8那土 那賀川 那賀・阿井他 河川工事(2)		
路線名等	那賀川		
工事箇所	那賀郡那賀町阿井他(第2分割)		
図面名	支川護岸構造図(1)		
縮尺	図示	図面番号	19 / 29
会社名			
事業者名	徳島県阿南県土整備事務所 那賀支所		

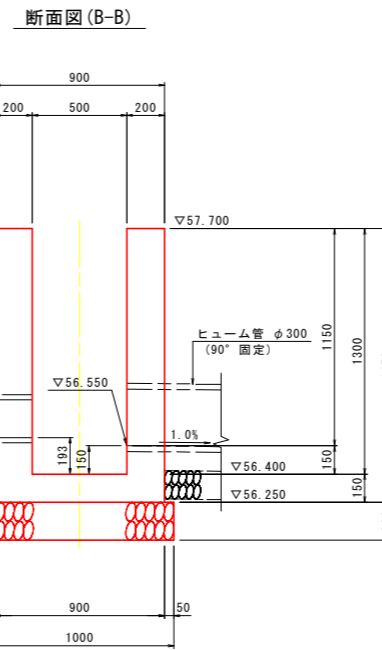
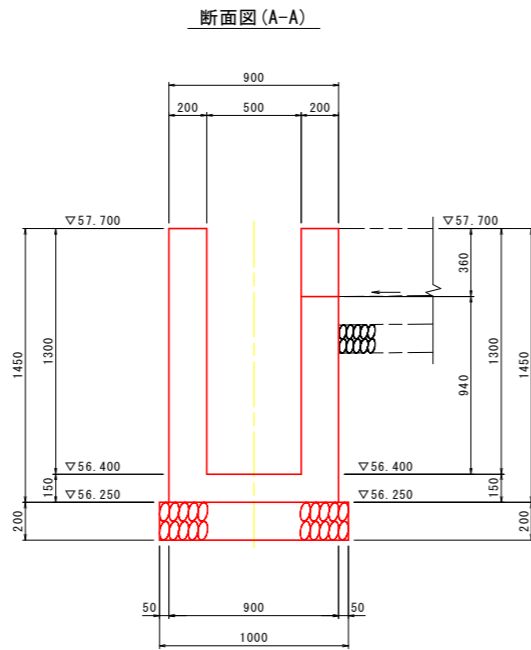
# 支川護岸構造図(2)

## 水路復旧工構造図(左岸)

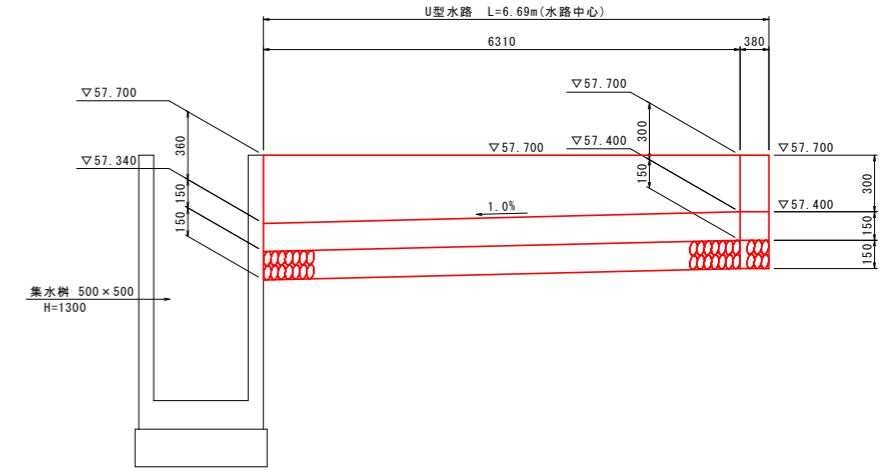
水路復旧平面図 S=1:100



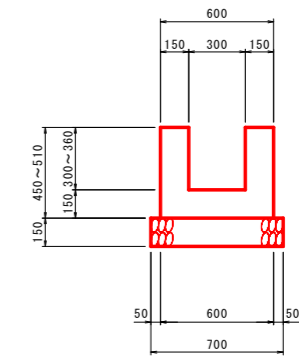
集水樹構造図 S=1:20



U型水路展開図 S=1:20

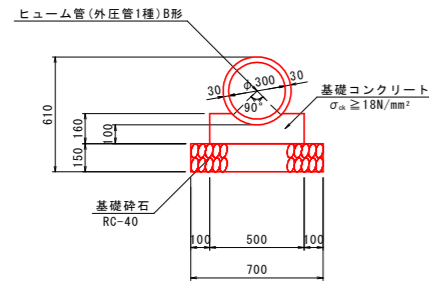


U型水路 S=1:20 (U-B300xH300~360)



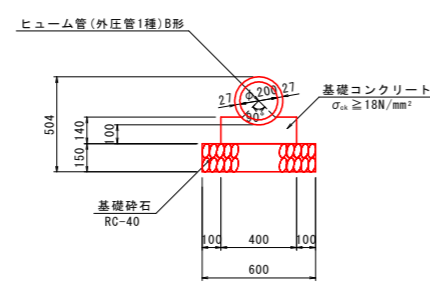
名称	規格	単位	数量
h		m	300 360
コンクリート	$\sigma_a \geq 18N/mm^2$	m <sup>3</sup>	0.18 0.20
型枠	小型構造物	m <sup>2</sup>	1.80 2.04
基礎砕石	RC-40 t=150mm	m <sup>2</sup>	0.70 0.70
目地材	瀝青質 t=10mm	m <sup>2</sup>	0.02 0.02

ヒューム管 φ300 (90° 固定) S=1:20



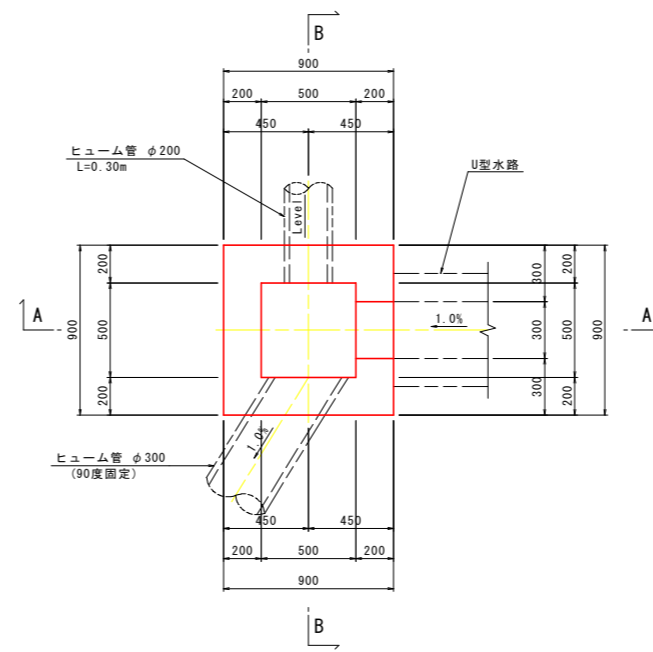
名称	規格	単位	数量
ヒューム管	φ300 (外圧管1種) B形	m	0.50
コンクリート	$\sigma_a \geq 18N/mm^2$	m <sup>3</sup>	0.07
型枠	小型構造物	m <sup>2</sup>	0.32
基礎砕石	RC-40 t=150mm	m <sup>2</sup>	0.70
目地材	瀝青質 t=10mm	m <sup>2</sup>	0.01

ヒューム管 φ200 S=1:20



名称	規格	単位	数量
ヒューム管	φ200 (外圧管1種) B形	m	0.50
コンクリート	$\sigma_a \geq 18N/mm^2$	m <sup>3</sup>	0.05
型枠	小型構造物	m <sup>2</sup>	0.28
基礎砕石	RC-40 t=150mm	m <sup>2</sup>	0.60
目地材	瀝青質 t=10mm	m <sup>2</sup>	0.01

平面図

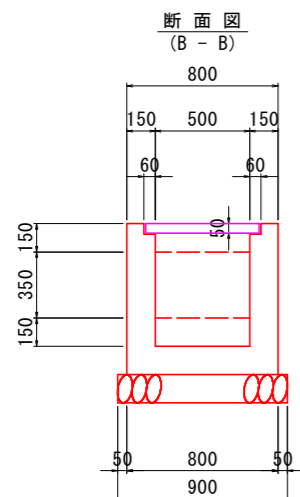
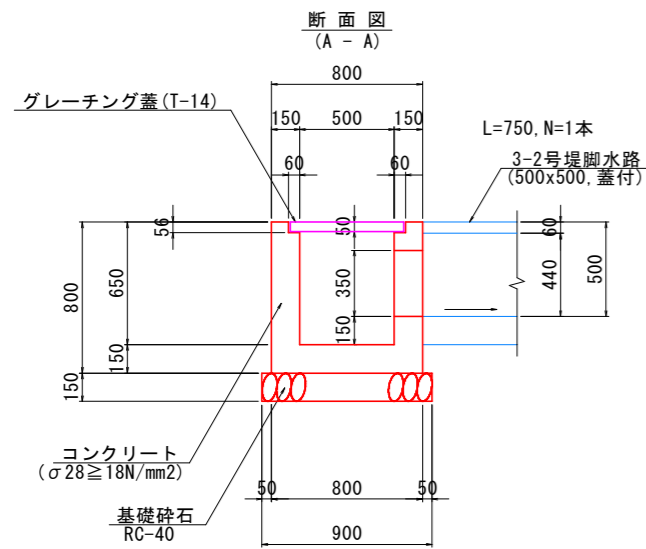
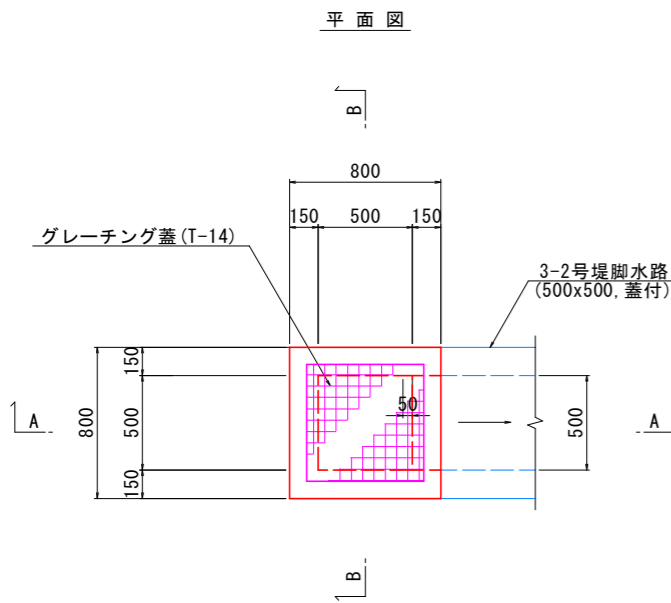


### 実施設計図面

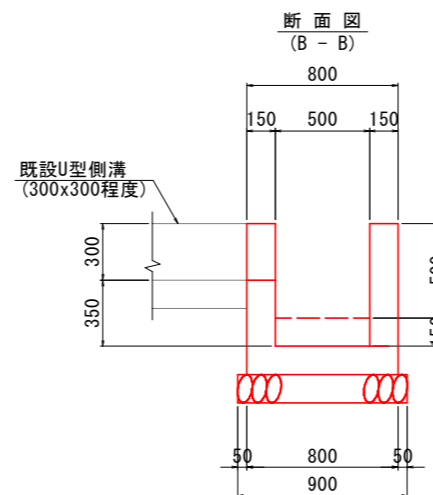
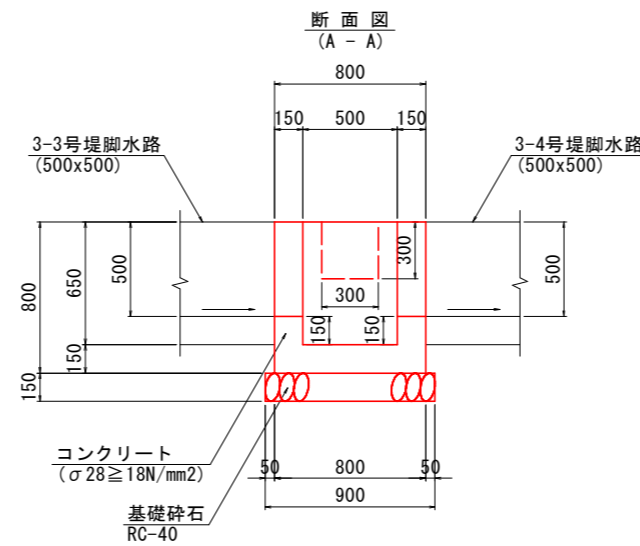
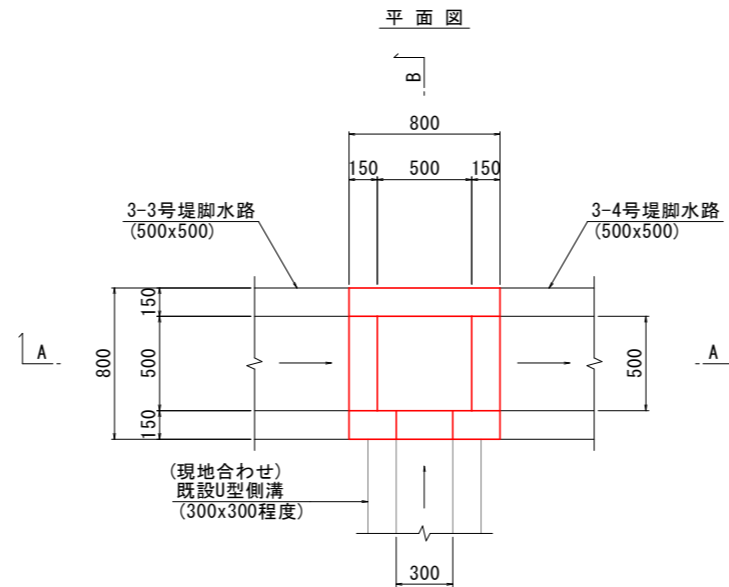
工事名	R8那土 那賀川 那賀・阿井他 河川工事(2)		
路線名等	那賀川		
工事箇所	那賀郡那賀町阿井他(第2分割)		
図面名	支川護岸構造図(2)		
縮尺	図示	図面番号	20 / 29
会社名			
事業者名	徳島県阿南県土整備事務所 那賀支所		

# 堤脚水路構造図 S=1:20

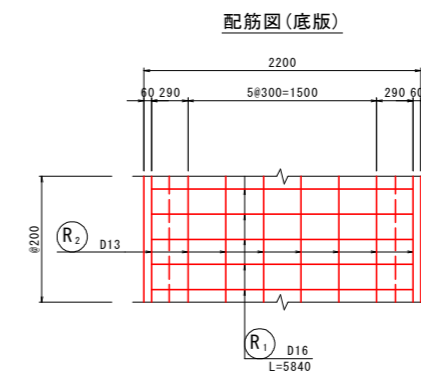
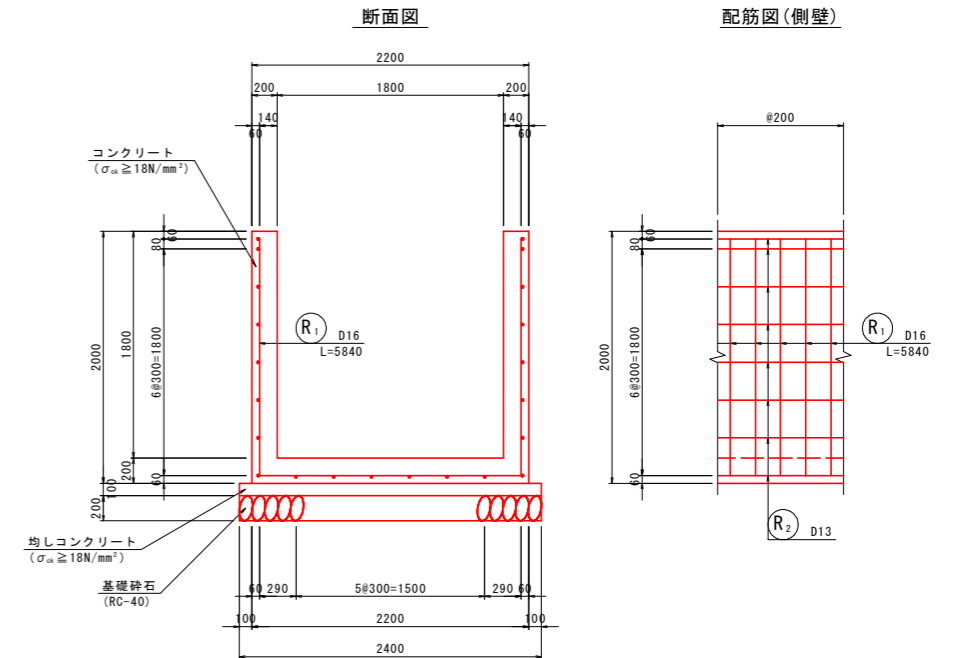
3号集水樹 S=1:20  
N025+10.55 (500x500, H=650, 蓋付)



4号集水樹 S=1:20  
N026+16.5 (500x500, H=650)



4-1号堤脚水路 S=1:30  
(U-B1800xH1800)



鉄筋重量表 (10m当り)

記号	径 (mm)	長さ (mm)	本数	単位重量 (kg/m)	1本当り重量 (kg)	重量 (kg)	適用
R1	D16	5840	50	1.56	9.11	456	┘
R2	D13	10000	22	0.995	9.95	219	┘
						D16	456 kg
						D13	219 kg
						合計	675 kg

## 実施設計図面

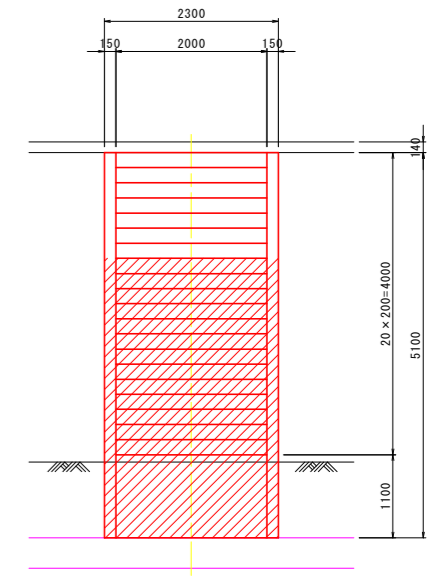
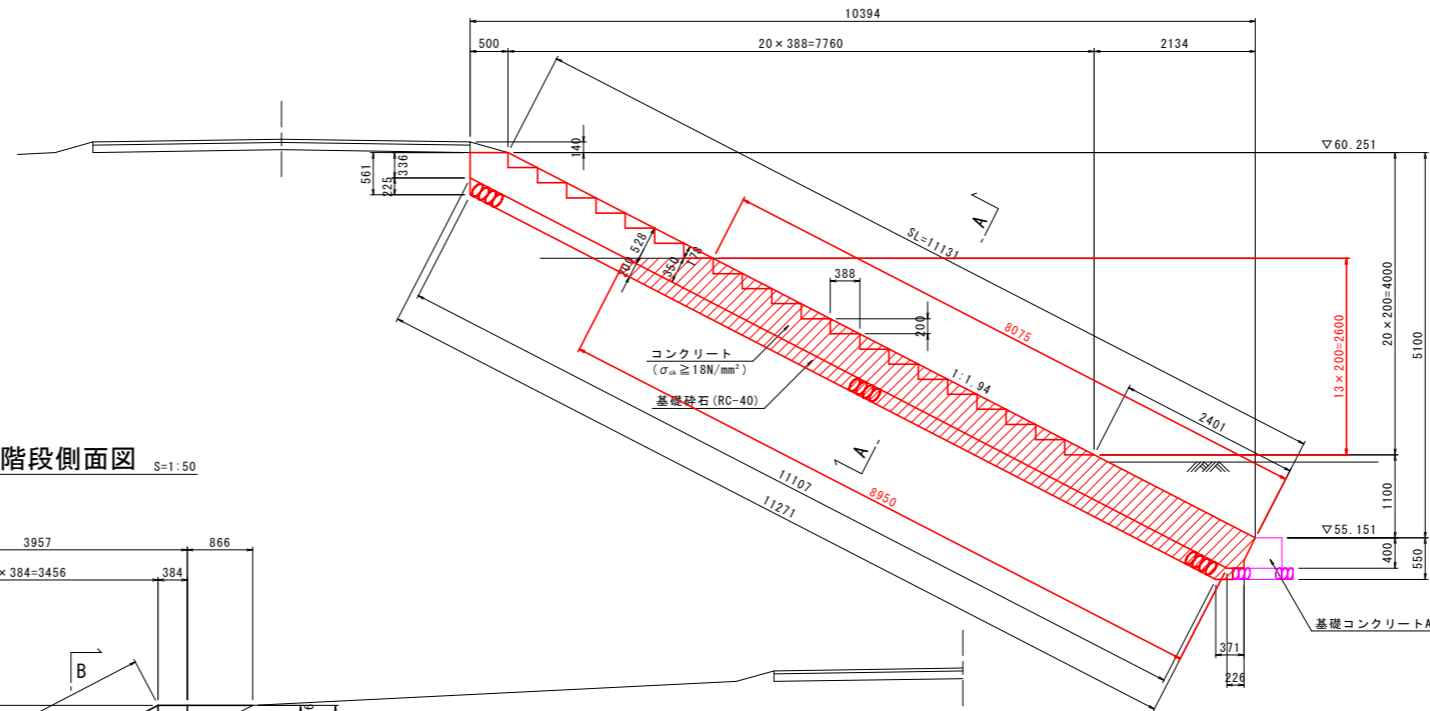
工事名	R8那土 那賀川 那賀・阿井他 河川工事(2)		
路線名等	那賀川		
工事箇所	那賀郡那賀町阿井他(第2分割)		
図面名	堤脚水路構造図		
縮尺	S=1:20	図面番号	21 / 29
会社名			
事業者名	徳島県阿南県土整備事務所 那賀支所		

# 3号階段構造図

## 階段詳細図 (NO.29+9.230)

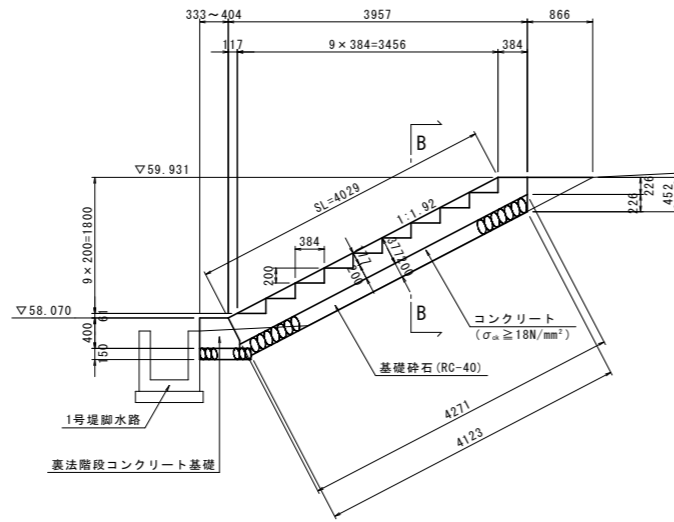
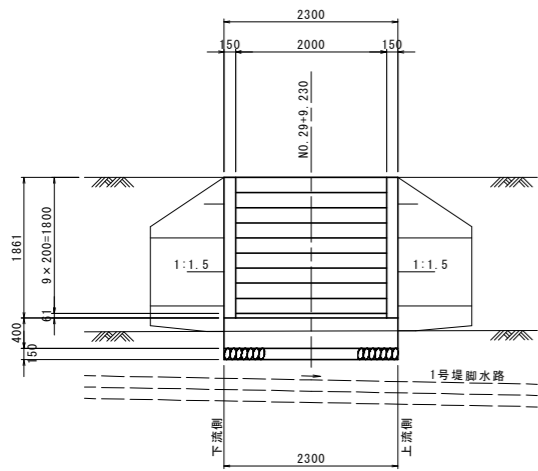
表法階段側面図 S=1:50

表法階段正面図 S=1:50



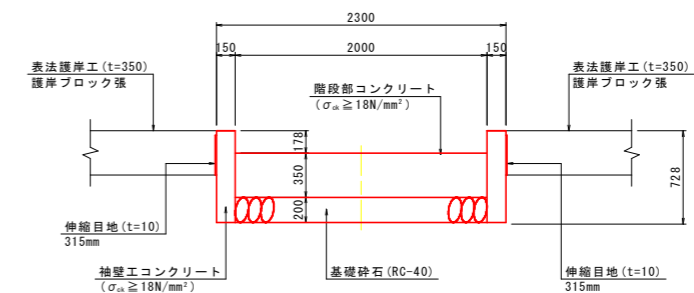
裏法階段正面図 S=1:50

裏法階段側面図 S=1:50



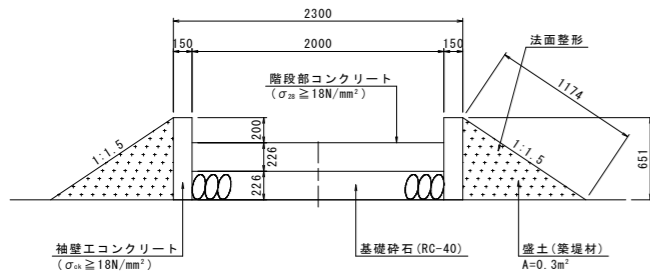
断面図 S=1:30

表法階段  
(A-A)

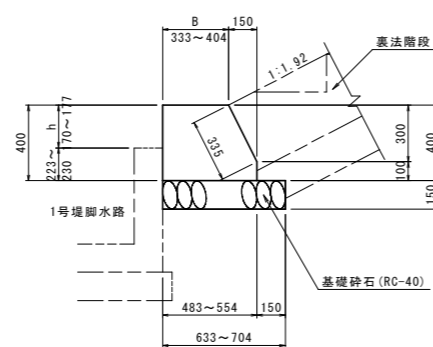


断面図 S=1:30

裏法階段  
(B-B)



裏法階段コンクリート基礎 S=1:20



裏法階段コンクリート基礎

名称	規格	単位	数量		
			1.0m当り		
位置			上流側	NO.29+9.230	下流側
B	天端幅	mm	333	368	404
h	突出高	mm	177	174	170

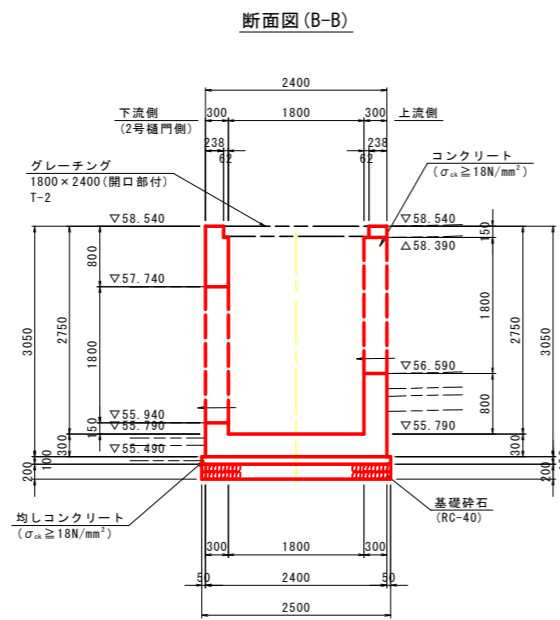
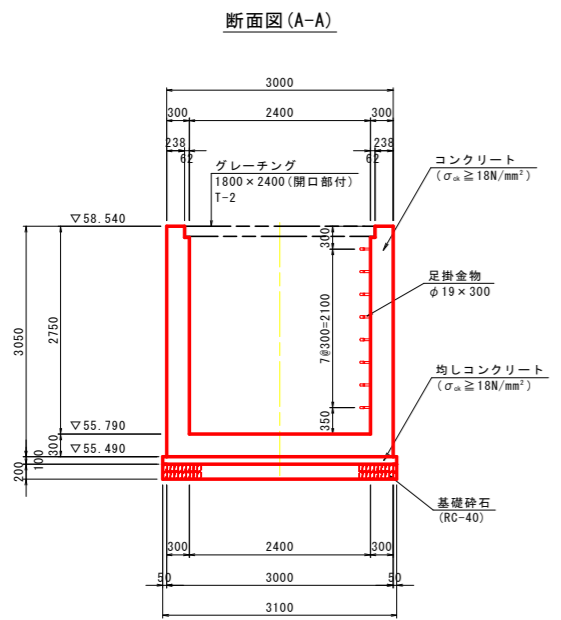
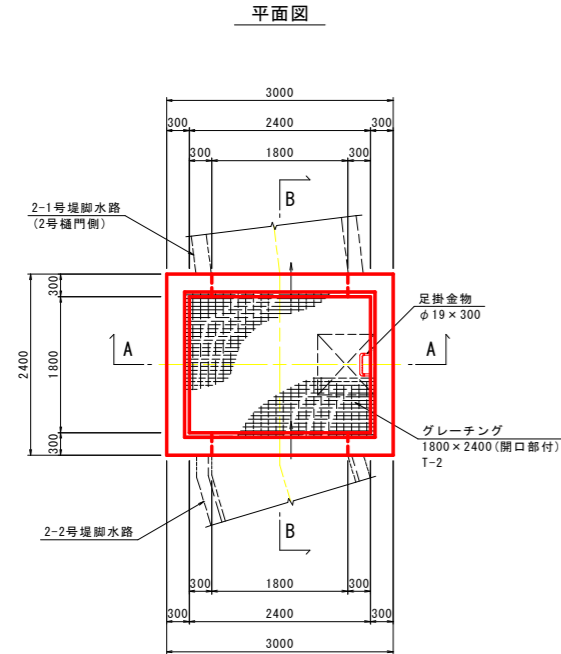
### 実施設計図面

工事名	R8那土 那賀川 那賀・阿井他 河川工事(2)				
路線名等	那賀川				
工事箇所	那賀郡那賀町阿井他(第2分割)				
図面名	3号階段構造図				
縮尺	図示	図面番号	22 / 29		
会社名					
事業者名	徳島県阿南県土整備事務所 那賀支所				

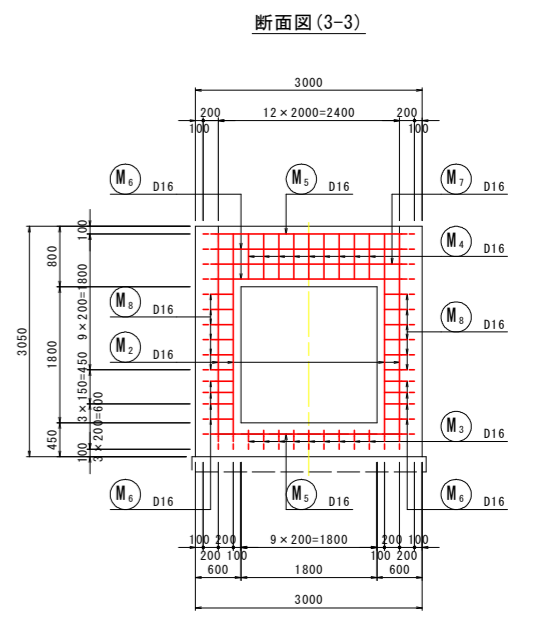
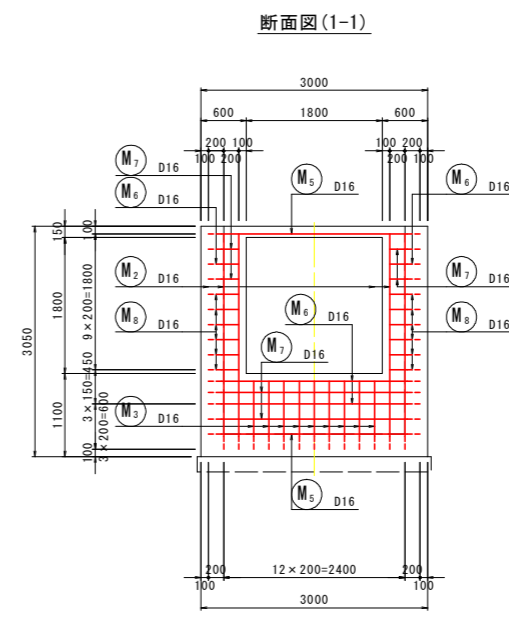
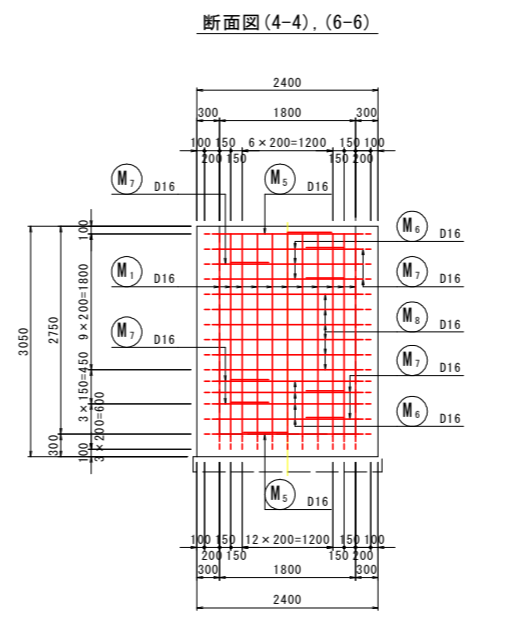
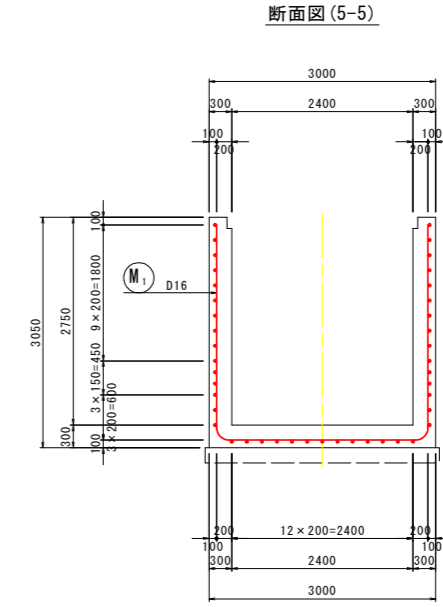
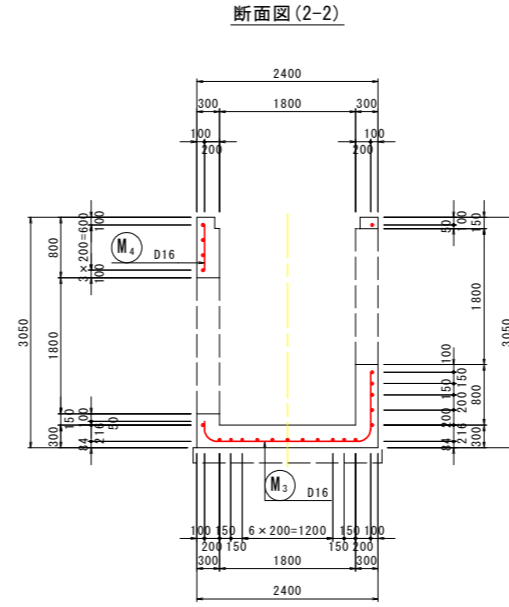
# 接続柵構造図(1)

S=1:50

## 一般図

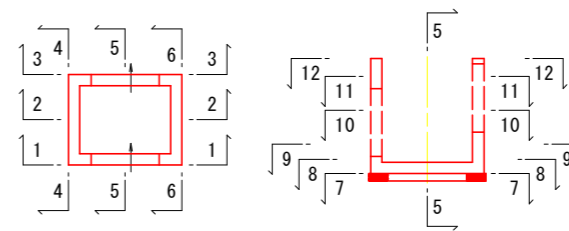


## 配筋図



## 位置図

S=1:100



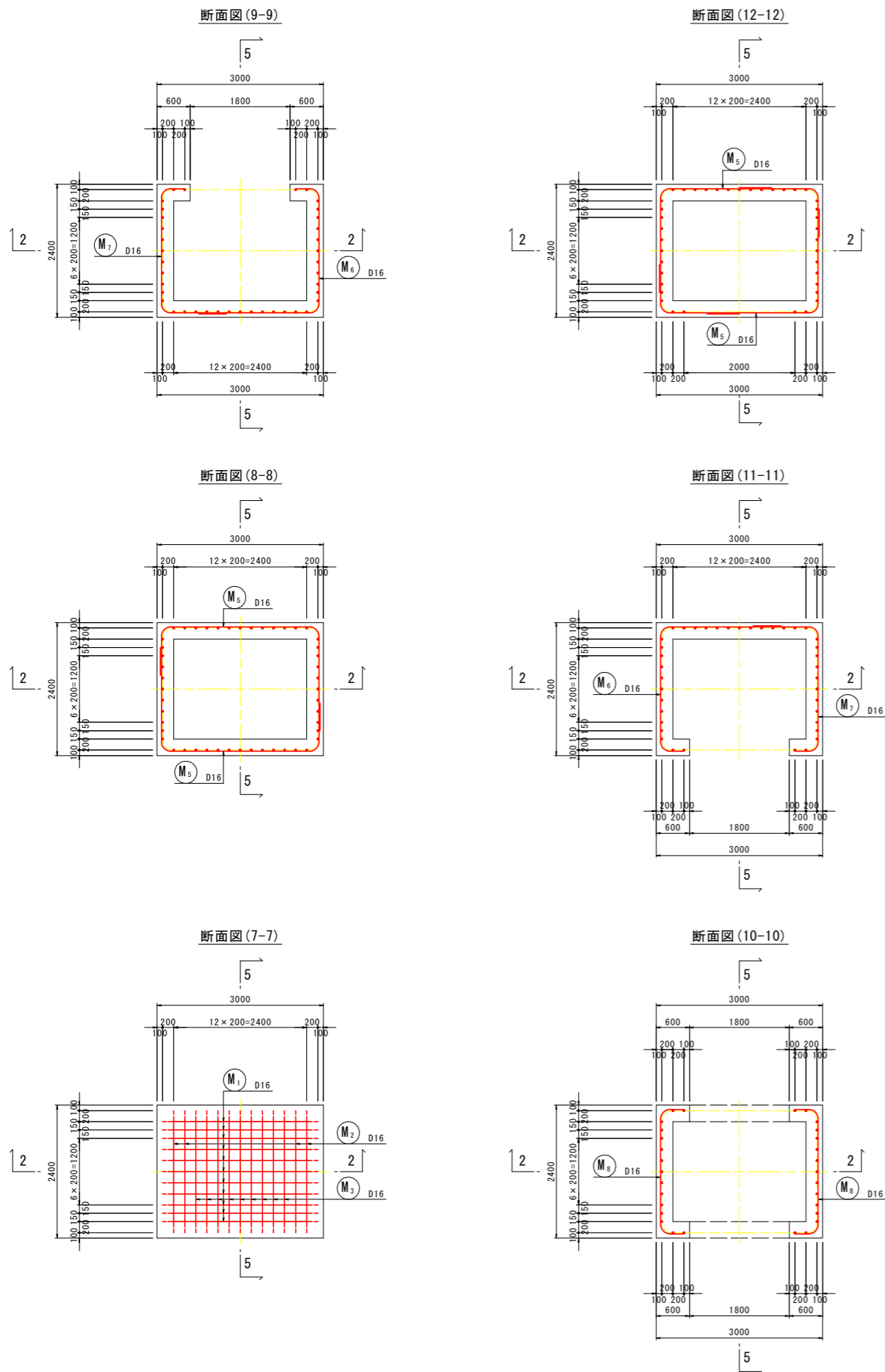
## 実施設計図面

工事名	R8那土 那賀川 那賀・阿井他 河川工事(2)		
路線名等	那賀川		
工事箇所	那賀郡那賀町阿井他(第2分割)		
図面名	接続柵構造図(1)		
縮尺	1:50	図面番号	23 / 29
会社名			
事業者名	徳島県阿南県土整備事務所 那賀支所		

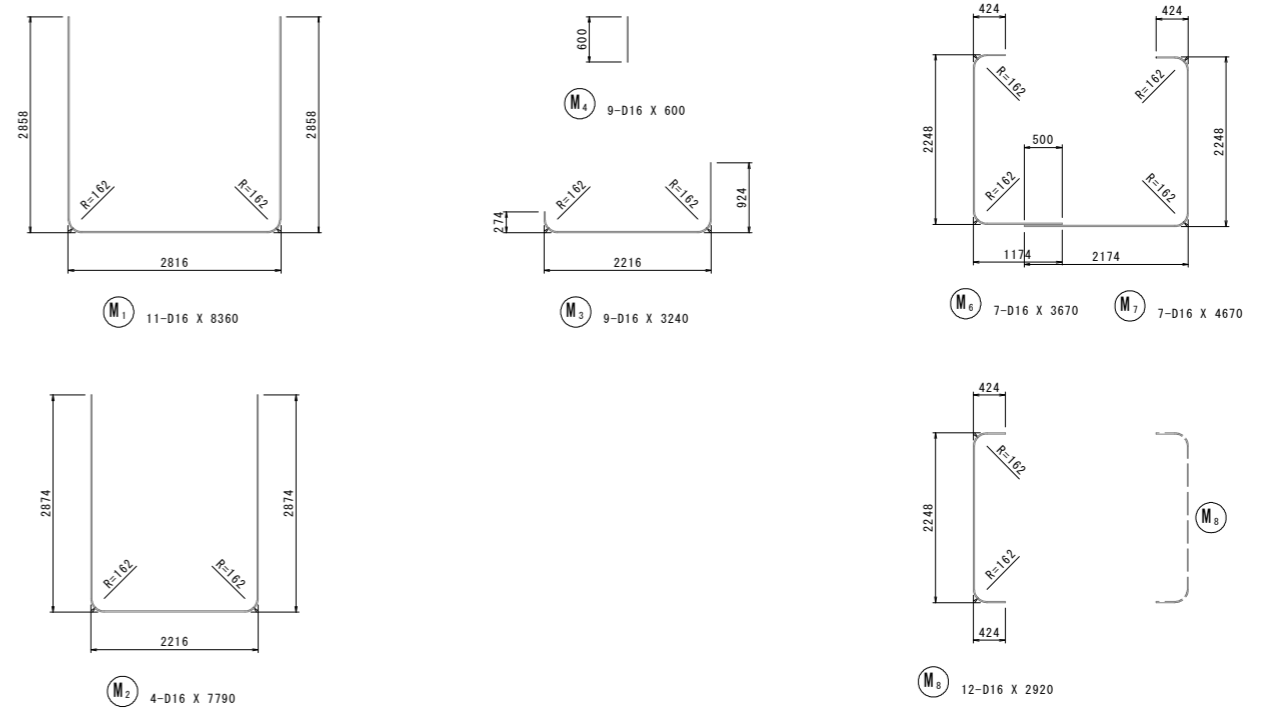
# 接続柵構造図(2)

S=1:50

## 配筋図



## 鉄筋加工図

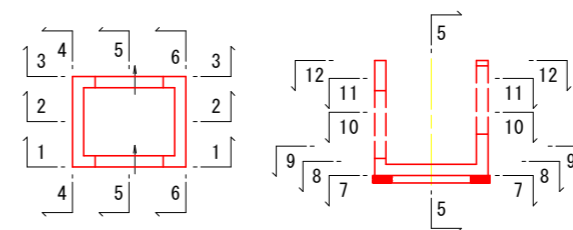


## 鉄筋質量表

記号	径	長さ	本数	単位質量	一本当り質量	質量	摘要
M <sub>1</sub>	D16	8360	11	1.56	13.0	143	┌
M <sub>2</sub>	D16	7790	4	1.56	12.2	49	┌
M <sub>3</sub>	D16	3240	9	1.56	5.05	45	┌
M <sub>4</sub>	D16	600	9	1.56	0.936	8	
M <sub>5</sub>	D16	5420	4	1.56	8.46	34	┌
M <sub>6</sub>	D16	3670	7	1.56	5.73	40	┌
M <sub>7</sub>	D16	4670	7	1.56	7.29	51	┌
M <sub>8</sub>	D16	2920	12	1.56	4.56	55	[
425							
合計 D16				425 kg	(SD345)		
総質量				425 kg			

## 位置図

S=1:100

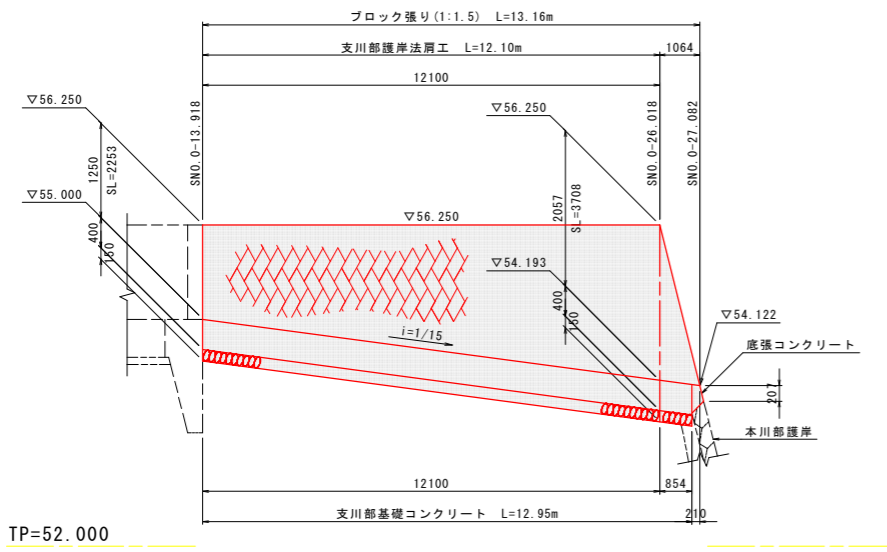


## 実施設計図面

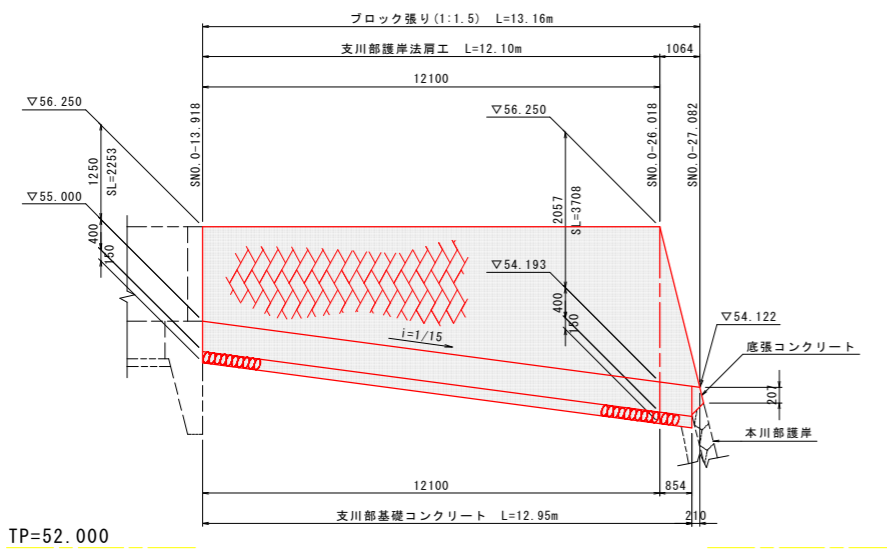
工事名	R8那土 那賀川 那賀・阿井他 河川工事(2)		
路線名等	那賀川		
工事箇所	那賀郡那賀町阿井他(第2分割)		
図面名	接続柵構造図(2)		
縮尺	1:50	図面番号	24 / 29
会社名			
事業者名	徳島県阿南県土整備事務所 那賀支所		

# 導水路工詳細図(1)

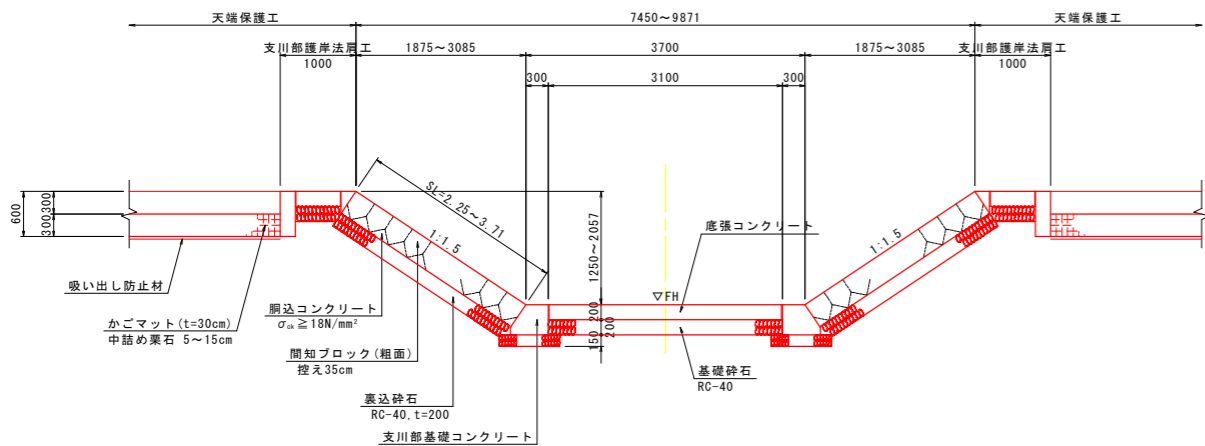
導水路右岸側護岸展開図 V=1:50 H=1:100



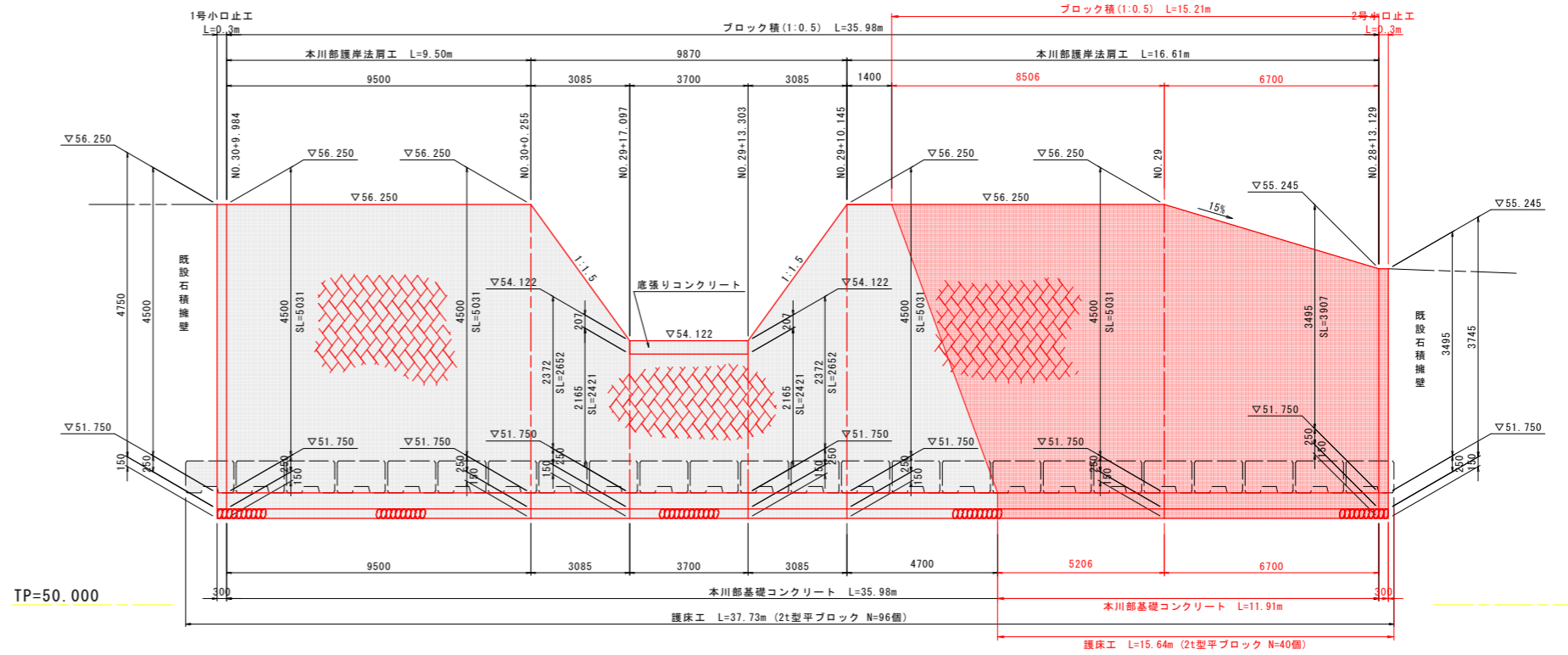
導水路左岸側護岸展開図 V=1:50 H=1:100



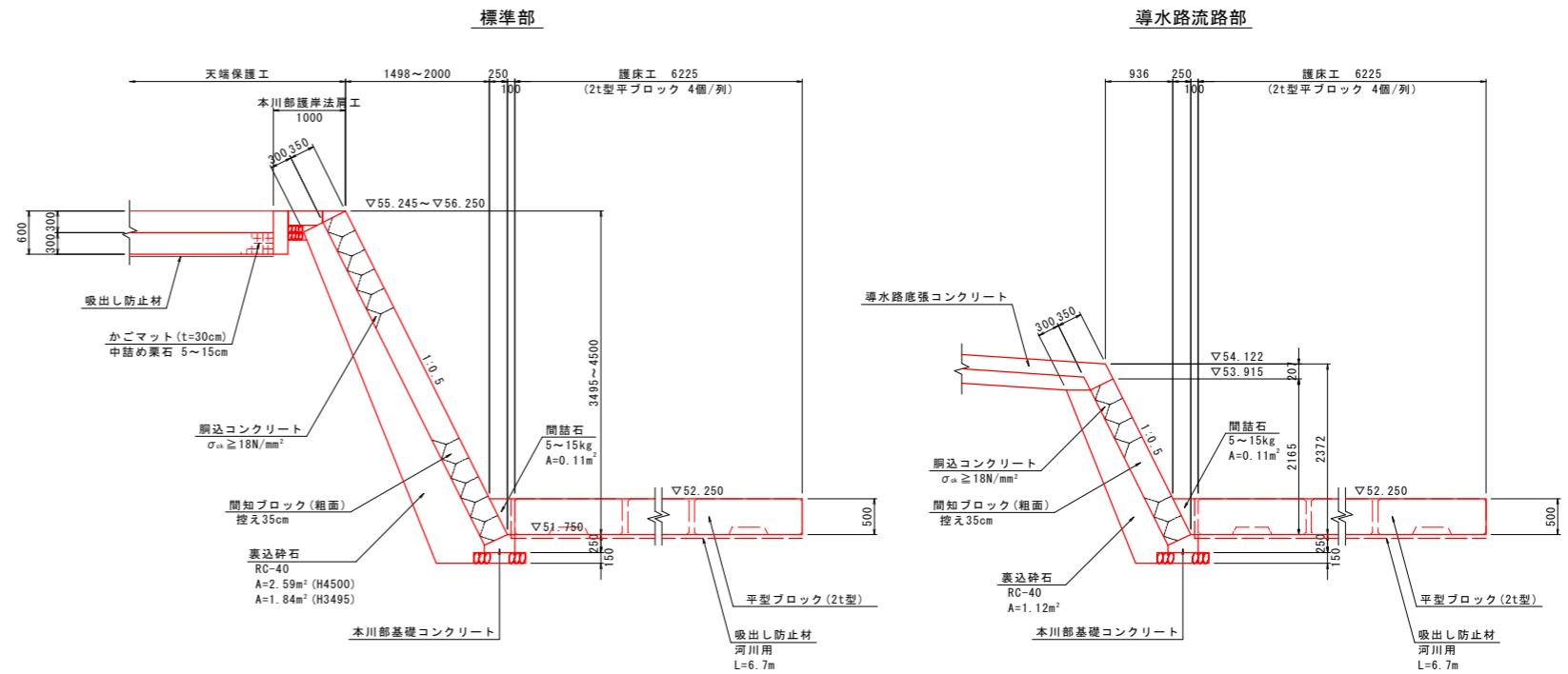
導水路護岸断面図 S=1:50



本川護岸展開図 V=1:50 H=1:100



本川護岸断面図 S=1:50

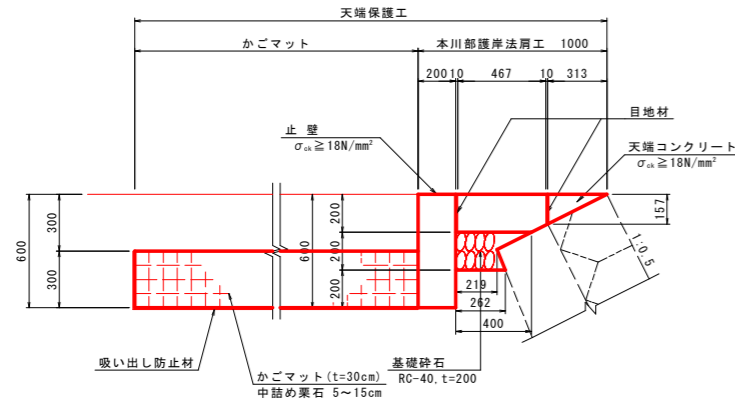


## 実施設計図面

工事名	R8那土 那賀川 那賀・阿井他 河川工事(2)		
路線名等	那賀川		
工事箇所	那賀郡那賀町阿井他(第2分割)		
図面名	導水路工詳細図(1)		
縮尺	図示	図面番号	25 / 29
会社名			
事業者名	徳島県阿南県土整備事務所 那賀支所		

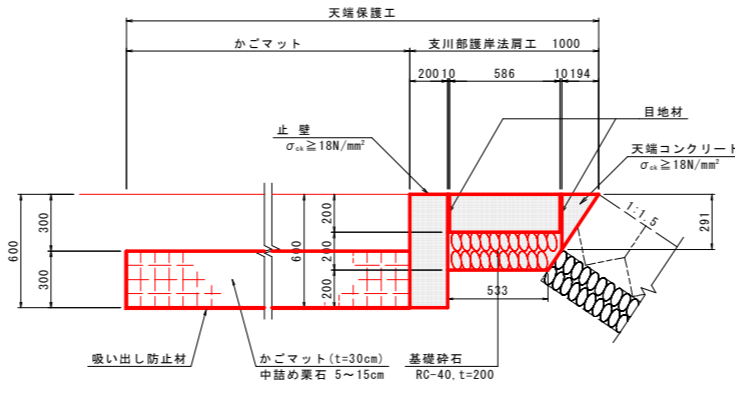
## 導水路工詳細図(2)

本川部天端保護工 S=1:20



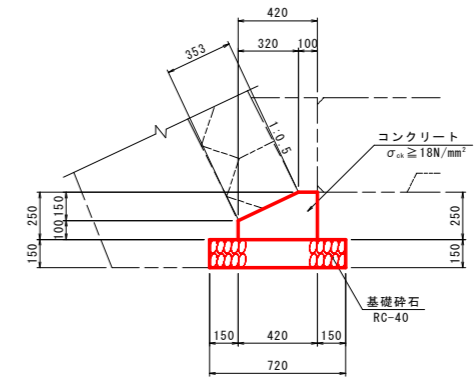
名称	規格	単位	数量
コンクリート	$\sigma_{cs} \geq 18N/mm^2$	m <sup>2</sup>	2.38
型枠	小型構造物	m <sup>2</sup>	13.57
目地材	選青質 t=10mm	m <sup>2</sup>	3.81
かごマット	t=300mm	m <sup>2</sup>	40.00
吸出し防止材	t=10mm	m <sup>2</sup>	43.00
基礎砕石	RC-40, t=200	m <sup>2</sup>	2.94

支川部天端保護工 S=1:20



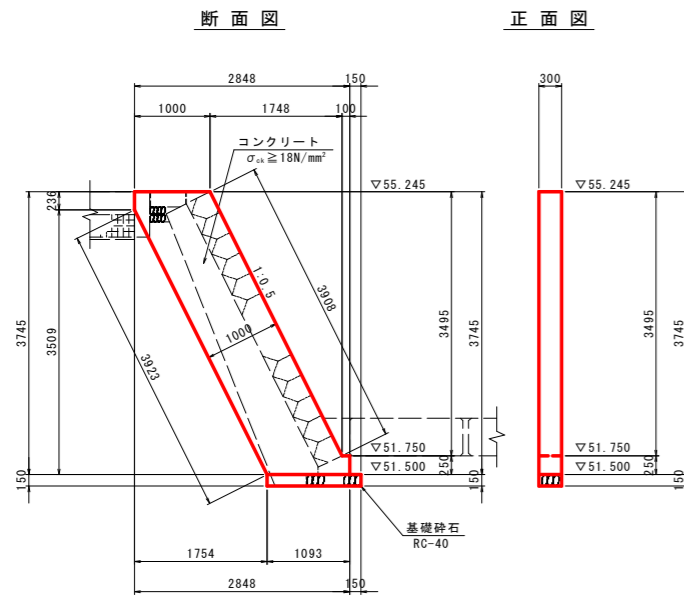
名称	規格	単位	数量
コンクリート	$\sigma_{cs} \geq 18N/mm^2$	m <sup>2</sup>	2.65
型枠	小型構造物	m <sup>2</sup>	14.91
目地材	選青質 t=10mm	m <sup>2</sup>	4.27
かごマット	t=300mm	m <sup>2</sup>	40.00
吸出し防止材	t=10mm	m <sup>2</sup>	43.00
基礎砕石	RC-40, t=200	m <sup>2</sup>	5.70

本川部基礎コンクリート S=1:20



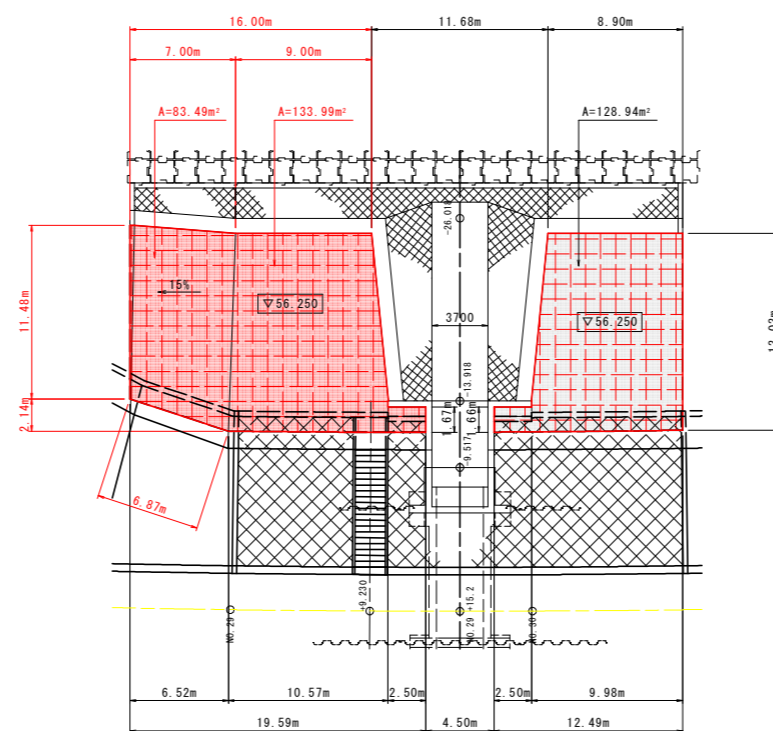
名称	規格	単位	数量
コンクリート	$\sigma_{cs} \geq 18N/mm^2$	m <sup>2</sup>	0.81
型枠	小型構造物	m <sup>2</sup>	3.50
基礎材	RC40 t=150	m <sup>2</sup>	7.20
目地材	選青質 t=10mm	m <sup>2</sup>	0.08
基面整正	土砂	m <sup>2</sup>	7.20

2号小口止工 S=1:50

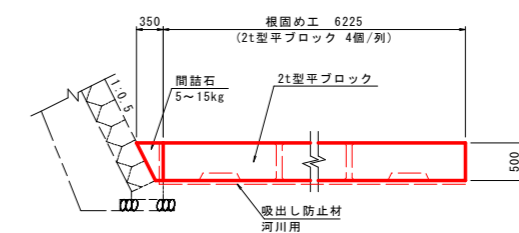


名称	規格	単位	数量
コンクリート	$\sigma_{cs} \geq 18N/mm^2$	m <sup>3</sup>	1.25
型枠	小型構造物	m <sup>2</sup>	9.68
基礎材	RC40 t=150	m <sup>2</sup>	0.37
基面整正	土砂	m <sup>2</sup>	0.37

天端保護工かごマット平面図 S=1:250



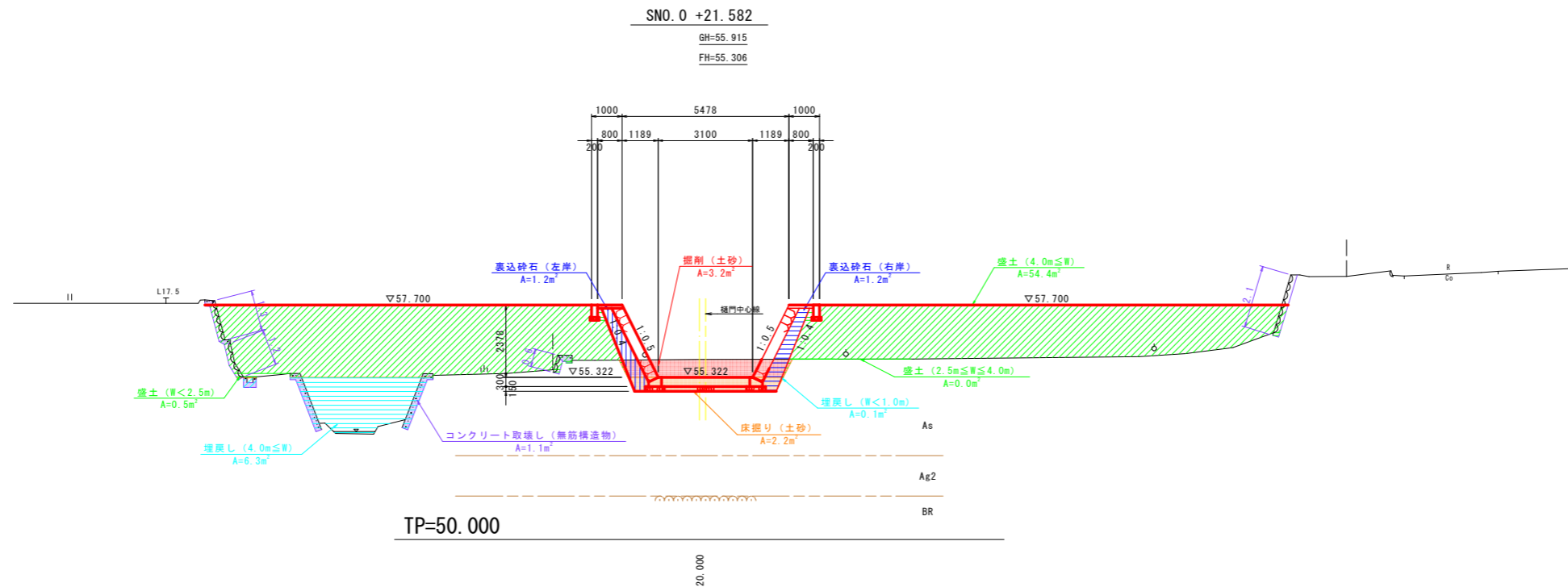
根固め工 S=1:50



### 実施設計図面

工事名	R8那土 那賀川 那賀・阿井他 河川工事(2)		
路線名等	那賀川		
工事箇所	那賀郡那賀町阿井他(第2分割)		
図面名	導水路工詳細図(2)		
縮尺	図示	図面番号	26 / 29
会社名			
事業者名	徳島県阿南県土整備事務所 那賀支所		

# 川裏側支川土工横断図(1) S=1/100

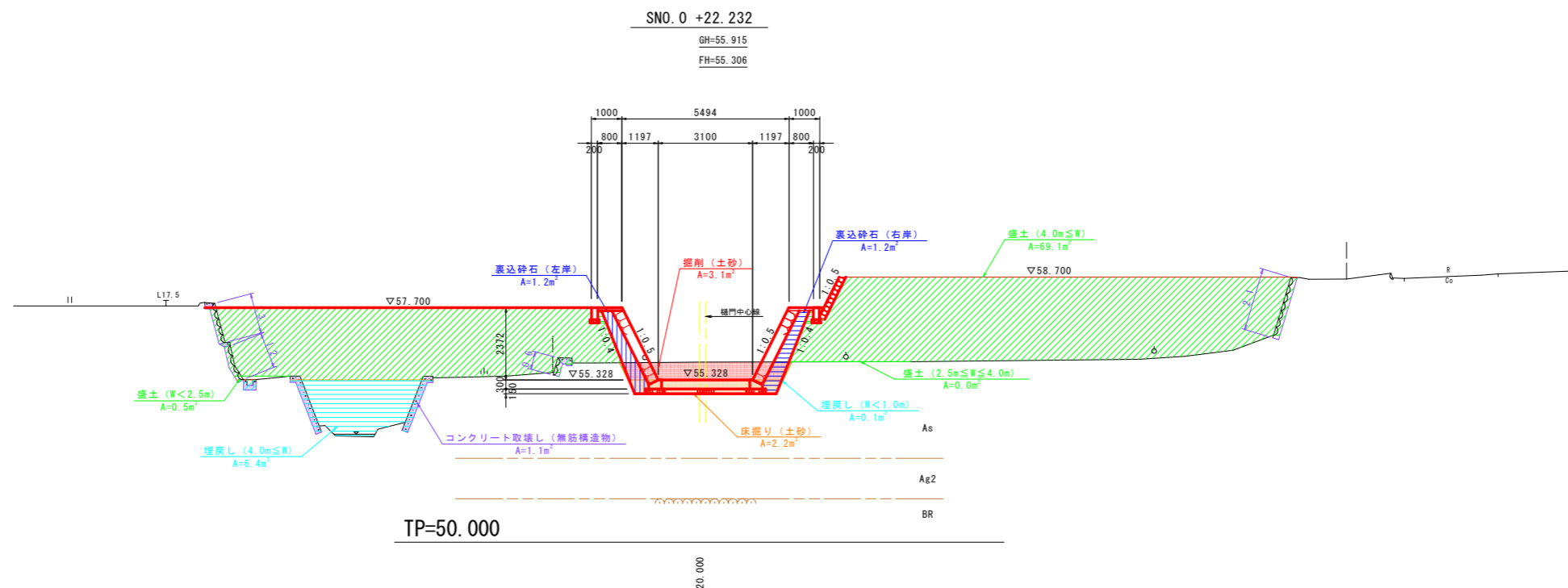


名称	規格	数量	(凡例)
掘削	土砂	3.2	
路体盛土	$W < 2.5m$	0.5	
	$2.5m \leq W < 4.0m$	0.0	
	$4.0m \leq W$	54.4	
法面整形	盛土部	-	
	切土部	-	

名称	規格	数量	(凡例)
コンクリート取壊し	無筋	1.1	
石積取壊し	$t=200mm$	5.2	

名称	規格	数量	(凡例)
作業土工	床掘り (土砂)	2.2	
	埋戻し ( $4m \leq W$ )	6.3	
	埋戻し ( $1m \leq W < 4m$ )	-	
	埋戻し ( $W < 1m$ )	0.1	

名称	規格	数量	(凡例)
裏込砕石 (左岸)	RC-40	1.2	
裏込砕石 (右岸)	RC-40	1.2	



名称	規格	数量	(凡例)
掘削	土砂	3.1	
路体盛土	$W < 2.5m$	0.5	
	$2.5m \leq W < 4.0m$	0.0	
	$4.0m \leq W$	69.1	
法面整形	盛土部	-	
	切土部	-	

名称	規格	数量	(凡例)
コンクリート取壊し	無筋	1.1	
石積取壊し	$t=200mm$	5.2	

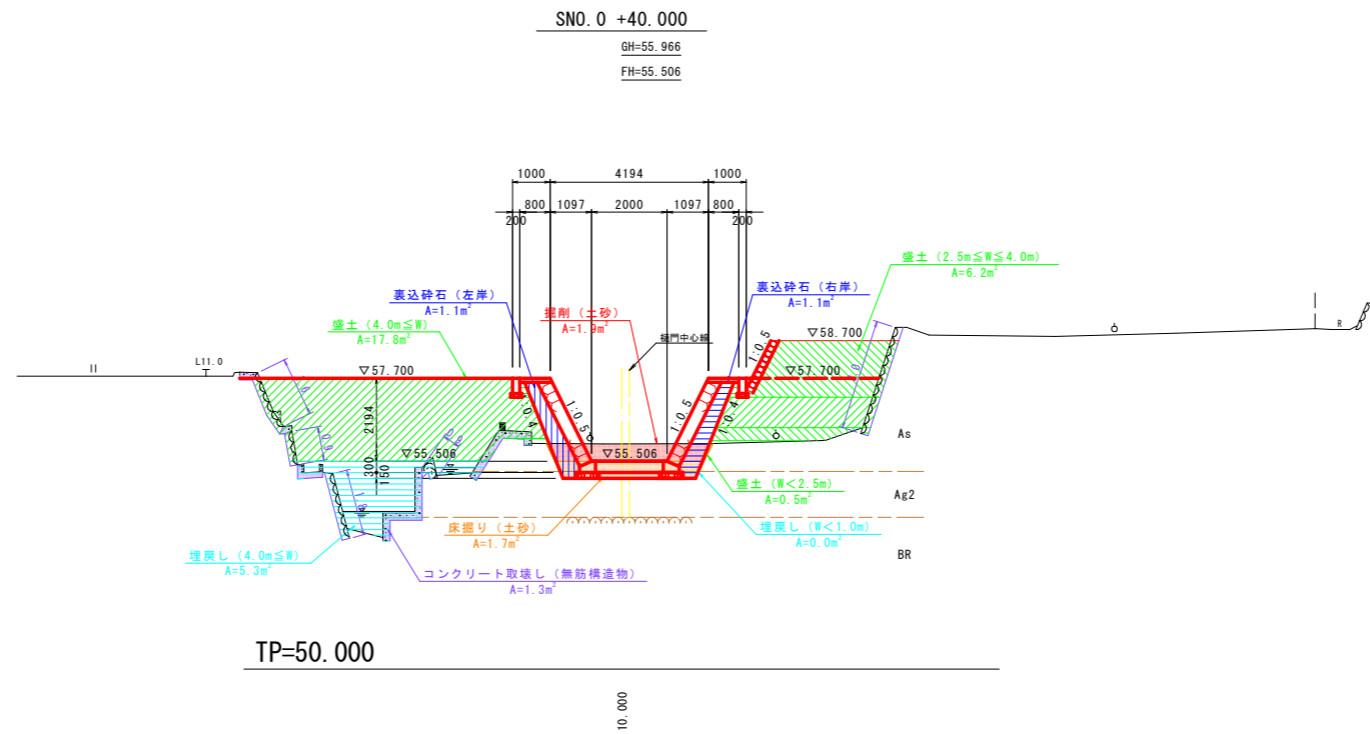
名称	規格	数量	(凡例)
作業土工	床掘り (土砂)	2.2	
	埋戻し ( $4m \leq W$ )	6.4	
	埋戻し ( $1m \leq W < 4m$ )	-	
	埋戻し ( $W < 1m$ )	0.1	

名称	規格	数量	(凡例)
裏込砕石 (左岸)	RC-40	1.2	
裏込砕石 (右岸)	RC-40	1.2	

## 実施設計図面

工事名	R8那土 那賀川 那賀・阿井他 河川工事(2)		
路線名等	那賀川		
工事箇所	那賀郡那賀町阿井他(第2分割)		
図面名	川裏側支川土工横断図(1)		
縮尺	1:100	図面番号	27 / 29
会社名			
事業者名	徳島県阿南県土整備事務所 那賀支所		

# 川裏側支川土工横断図(2) S=1/100



SNO.0 +40.000

名称	規格	数量	(凡例)
掘削	土砂	1.9	
路体盛土	W<2.5m	0.5	
	2.5m≦W<4.0m	6.2	
法面整形	4.0m≦W	17.8	
	盛土部	-	
	切土部	-	

撤去工

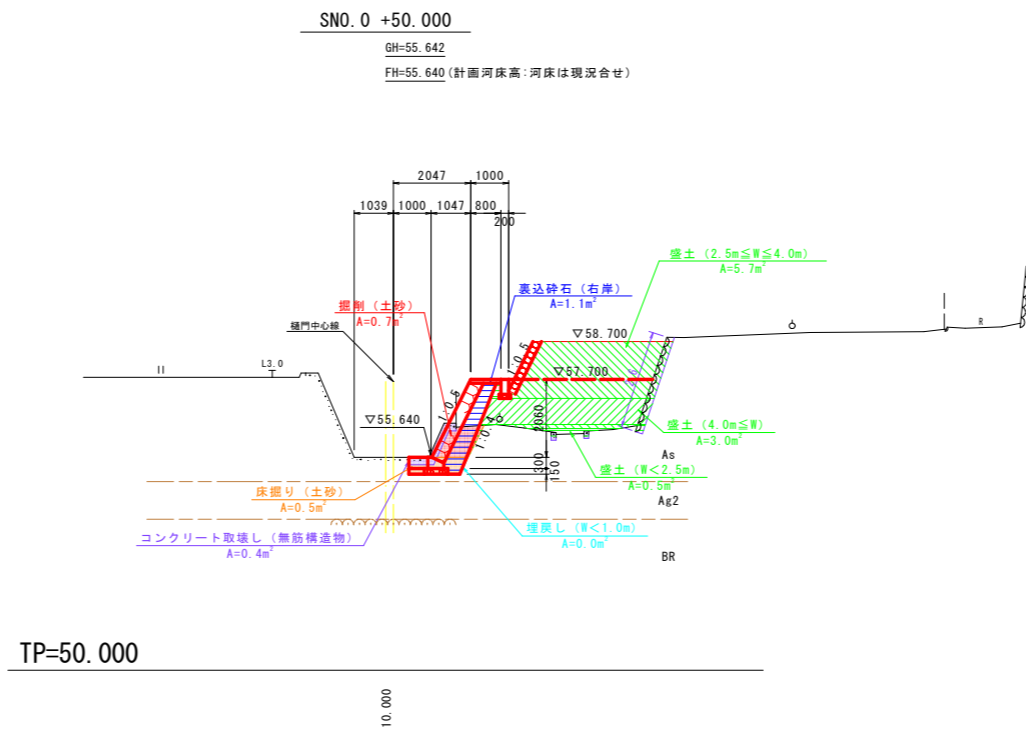
名称	規格	数量	(凡例)
コンクリート取壊し	無筋	1.3	
石積取壊し	t=200mm	8.2	

護岸基礎工

名称	規格	数量	(凡例)
作業土工	床掘り(土砂)	1.7	
	埋戻し(4m≦W)	5.3	
	埋戻し(1m≦W<4m)	-	
	埋戻し(W<1m)	0.0	

護岸工

名称	規格	数量	(凡例)
表込砕石(左岸)	RC-40	1.1	
表込砕石(右岸)	RC-40	1.1	



SNO.0 +50.000

名称	規格	数量	(凡例)
掘削	土砂	0.7	
路体盛土	W<2.5m	0.5	
	2.5m≦W<4.0m	5.7	
法面整形	4.0m≦W	3.0	
	盛土部	-	
	切土部	-	

撤去工

名称	規格	数量	(凡例)
コンクリート取壊し	無筋	0.4	
石積取壊し	t=200mm	2.6	

護岸基礎工

名称	規格	数量	(凡例)
作業土工	床掘り(土砂)	0.5	
	埋戻し(4m≦W)	-	
	埋戻し(1m≦W<4m)	-	
	埋戻し(W<1m)	0.0	

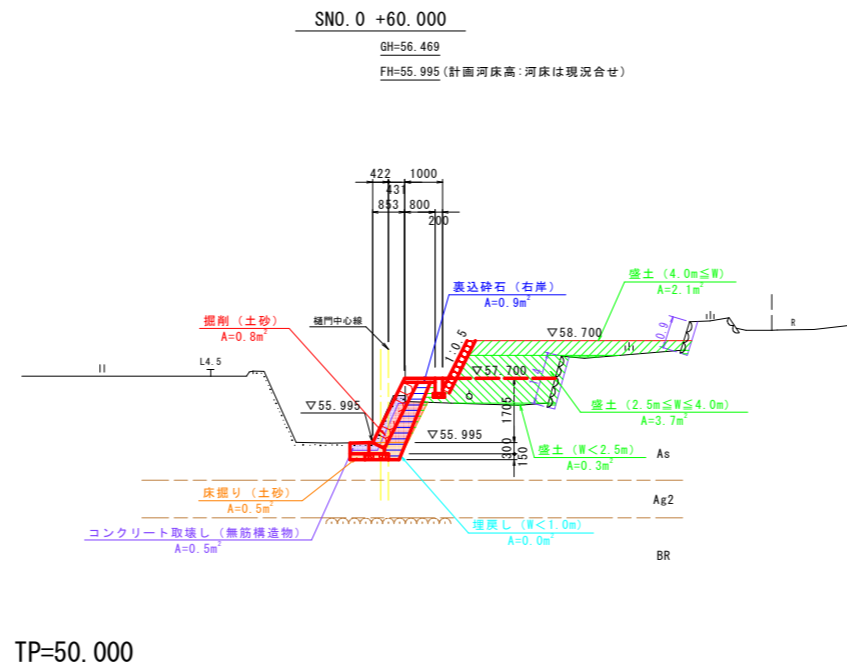
護岸工

名称	規格	数量	(凡例)
表込砕石(左岸)	RC-40	-	
表込砕石(右岸)	RC-40	1.1	

## 実施設計図面

工事名	R8那土 那賀川 那賀・阿井他 河川工事(2)		
路線名等	那賀川		
工事箇所	那賀郡那賀町阿井他(第2分割)		
図面名	川裏側支川土工横断図(2)		
縮尺	1:100	図面番号	28 / 29
会社名			
事業者名	徳島県阿南県土整備事務所 那賀支所		

# 川裏側支川土工横断図(3) S=1/100



SNO. 0 +60.000

名称	規格	数量	(凡例)
掘削	土砂	0.8	
路体盛土	W<2.5m	0.3	
	2.5m≦W<4.0m	3.7	
法面整形	盛土部	-	
	切土部	-	

撤去工

名称	規格	数量	(凡例)
コンクリート取壊し	無筋	0.5	
石積取壊し	t=200mm	2.3	

護岸基礎工

名称	規格	数量	(凡例)
作業土工	床掘り(土砂)	0.5	
	埋戻し(4m≦W)	-	
	埋戻し(1m≦W<4m)	-	
	埋戻し(W<1m)	0.0	

護岸工

名称	規格	数量	(凡例)
裏込砕石(左岸)	RC-40	-	
裏込砕石(右岸)	RC-40	0.9	

## 実施設計図面

工事名	R8那土 那賀川 那賀・阿井他 河川工事(2)		
路線名等	那賀川		
工事箇所	那賀郡那賀町阿井他(第2分割)		
図面名	川裏側支川土工横断図(3)		
縮尺	1:100	図面番号	29 / 29
会社名			
事業者名	徳島県阿南県土整備事務所 那賀支所		